



Уважаемые партнеры!

Рад приветствовать Вас на страницах каталога взрывозащищенного освещения АО «Ашасветотехника»!

Наше предприятие является крупным российским производителем и поставщиком светодиодного освещения - современного, востребованного, доступного по цене, качественного и энергоэффективного.

АО «Ашасветотехника» сегодня - ритмично работающее производство, которое выпускает свыше 100 видов светотехнических изделий - взрывозащищенные, общепромышленные, морские, автомобильные светильники, электротехнические изделия для железнодорожного транспорта и самолетостроения, взрывозащищенное электрооборудование (щиты, шкафы, пульты, вводы).

Собственный конструкторско-технологический отдел, используя многолетний опыт предыдущих поколений в проектировании, сертификации и производстве, ежегодно обновляет ассортимент выпускаемой продукции, как серийных, так и нестандартных изделий по техническим заданиям заказчиков.

Наличие сертификатов ИСО 9001–2015 и ГОСТ РВ 0015-002-2012 говорит о том, что уровень нашего предприятия соответствует указанным стандартам и обеспечивает стабильность качества производимой продукции.

Мы делаем все, чтобы не просто сохранить имеющееся, а работать на перспективу, добиваться новых рубежей - коллектив завода работает над эффективностью и повышением производительности труда. Мы стремимся работать профессионально, оперативно и качественно.

На сегодняшний день АО «Ашасветотехника» сотрудничает с более 300 потребителями светотехнической продукции. Предприятие заинтересовано в установлении деловых контактов любого уровня и строит отношения с учетом интересов всех сторон, на принципах партнерства и взаимопонимания.

Осознавая меру своей ответственности перед покупателями, мы прикладываем все свои силы, знания и опыт, чтобы результаты нашей деятельности стали образцом качественного исполнения взятых на себя обязательств.

Стиль, методы и качество работы составили нашему предприятию репутацию стабильной и успешной организации, работающей на высоком уровне на рынке светотехники.

С момента своего образования и по сегодняшний день в работе с клиентами АО «Ашасветотехника» следует своему главному принципу, суть которого заключается в формировании репутации надежного партнера для долгосрочных деловых отношений.

Благодарю Вас за интерес, проявленный к нашей компании, и надеюсь, что в нашем лице Вы найдете надежных партнеров для долговременного, плодотворного сотрудничества.

С уважением,
Генеральный директор АО «Ашасветотехника»
Белобров Александр Иванович

О заводе	03
Сертификация	05
Лидеры продаж	06
Взрывозащищенное светодиодное освещение	
Светильники серии ДСП69	07
Светильники серии ДСП70	09
Светильники серии ДСП75	11
Светильники серии ДСП75 (ЗОМ)	13
Светильники серии ДСП-78	15
Светильники серии ДСП-79	17
Светильники серии ДСП-82	19
Светильники серии ДСП-83	21
Светильники серии ДСП-86	23
Светильники серии ДПП20 (1Ex)	25
Светильники серии ДСП-25Ex (1Ex)	27
Светильники серии ДСП-25Ex (1Ex) Модульный	29
Светильники серии ФВН-64 СДМ	31
Аварийное освещение	
Светильники серии ДСП69 АО	33
Светильники серии ДПП20 АО (1Ex)	35
Светильники серии ДПП20 АО (2Ex)	37
Светильники серии ДСП-25Ex АО (1Ex)	39
Светильники серии ДСП-25Ex АО (2Ex)	41
Светильники серии ДСП-78 АО	43
Светильники серии ДСП-82 АО	45
Светильники серии ДСП-86 АО	47
Взрывозащищенное освещение с традиционными источниками света	
Светильники серии НСП69	49
Светильники серии НСП72	51
Светильники серии РСП69, ГСП69, ЖСП69	53
Светильники серии ФВН-64	55
Переносное освещение	
Светильники серии ДСП70 (переносной)	57
Светильники серии ДСП-79-Пр	59
Взрывозащищенное светосигнальное оборудование	
Светильники серии ССВ-15-3М	61
Взрывозащищенные распределительные коробки	
Коробки распределительные серии КРВ-660	63
Освещение для 2Ex	
Светильники серии ДПП20 (2Ex)	65
Светильники серии ДСП-25Ex (2Ex)	67
Взрывозащищенное освещение в морском исполнении	
Светильники серии ДСП69-ОМ1	69
Светильники серии ДСП70-ОМ1	71
Особенности взрывозащищенного освещения	73
Расшифровка маркировки светильников 69 серии	75
Для заметок	76
Условные обозначения	78

Акционерное общество «Ашинский завод светотехники» является крупным производителем специальной и светодиодной светотехники в России и представляет собой единый производственный комплекс с полным машиностроительным циклом, продукция которого отвечает высоким требованиям современного светодиодного рынка. Завод выпускает широкий ассортимент продукции и непрерывно повышает свои качественные показатели. Продукция завода надёжна, долговечна, удобна и неприхотлива в эксплуатации, безопасна в работе. Предприятие выпускает продукцию с военной приемкой для нужд МО РФ.

Направления производственной деятельности предприятия:

- 01 | **Энергосберегающее** светодиодное освещение взрывоопасных зон всех классов в нефтяной, газовой и химической отраслях промышленности;
- 02 | **Общепромышленное** светодиодное наружное и внутреннее освещение промышленных зданий и сооружений, общественных зданий и вспомогательных, офисных помещений, для различных отраслей, с повышенной надёжностью для использования в экстремальных условиях высоких и низких температур, а также для торговых помещений, наружных рудничных работ, уличные светильники классов «А» и «Б», светильники в морском исполнении - судовые, палубные и каютные;
- 03 | **Общее** освещение кабин грузовых автомобилей и спецтехники, а также местное освещение при осмотрах и ремонтах автомобильной, автотракторной и тракторной техники, осветительные и светосигнальные средства для гусеничной техники и автомобильного транспорта;
- 04 | **Освещение** щитов, приборов, кабины машиниста локомотивов, переходных площадок на железнодорожном транспорте;
- 05 | **Электроустановочные** изделия, в том числе разъемы ПС-300, ПС-400, 47к, 48к, вилки ШВ-51, розетки ШР-51, байонетные патроны с цоколями В15, В22; патрон Е27 ФМ.
- 06 | **Разработка** и производство печатных плат для светодиодных светильников, контрактная сборка электроники (SMD, ТHT);
- 07 | **Разработка**, изготовление и поставка светильников для авиационной техники, в том числе бортовых навигационных огней;
- 08 | **Особое** значение имеют работы по изготовлению и поставкам осветительных и светосигнальных средств в соответствии с Государственным оборонным заказом. Исполняя решения Министерства промышленности и торговли РФ о замене импортных ПКИ на ПКИ отечественного производства, на заводе активно ведутся работы по разработке КД и подготовки производства импортозамещающих изделий. Также, в соответствии с техническими заданиями заказчиков, ведутся работы по выполнению оборонных заказов в номенклатуре ДСЕ для предприятий авиапрома.

Производственный цикл предприятия включает в себя:

- 01 | **Заготовительное производство:** резка металлопроката на гидроабразивном, лазерном оборудовании с ЧПУ, на гидравлической гильотине с ЧПУ, ленточнопильных станках и т.д.
- 02 | **Штамповочное производство:** холодная штамповка на многопозиционных и кривошипных прессах, на электромеханическом револьверном координатно-пробивном прессе с ЧПУ, на гибочном прессе с ЧПУ.
- 03 | **Гальваническое и окрасочное производство:** цинкование, никелирование и кадмирование стали; химическое пассирование латуни и нержавеющей сталей; химическое оксидирование алюминия и его сплавов, а так же фосфатирование; химическое оксидирование пружин с промасливанием; кадмий + фосфат + гидрофобизирование; цинк + фосфат + гидрофобизирование; анодное оксидирование алюминия и сплавов; термодиффузионное цинкование; покрытие порошковыми красками; лакокрасочное покрытие; дробеструйная обработка.
- 04 | **Механообрабатывающее производство:** с применением токарных станков с ЧПУ, токарных автоматов, агрегатных и многошпиндельных станков, холодновысадочных и резьбонакаточных автоматов, вертикально-фрезерных обрабатывающих центров с ЧПУ, автоматов продольного точения с ЧПУ.
- 05 | **Производство полимерных деталей на термопластавтоматах и обработка термопластиков.**
- 06 | **Сборочное производство:** специализированные сборочные участки, оснащенные специальным оборудованием, участок по производству светодиодных модулей.
- 07 | **Инструментальное производство и участок спецобработки:** координатно-расточные, оптико-профилешлифовальные и электроэрозионные станки; вертикально-фрезерные обрабатывающие центры с ЧПУ; современное контрольно-измерительное, термообрабатывающее оборудование - для производства пресс-форм, штампов и другой оснастки.
- 08 | **Испытательный центр:** проведение климатических, тепловых, фотометрических на гониофотометре, электротехнических испытаний, проверка на надёжность, безопасность и ресурс светотехнических изделий.
- 09 | **Отдел технического контроля:** входной контроль покупных материалов и комплектующих, контроль технологических процессов, контроль деталей и готовых изделий.

История компании

01 | Образование завода

1942 - год образования завода на базе эвакуированного московского завода «Электросвет» им. П. Н. Яблочкова. Выпускались изделия: самолетные БС-39, ХС-39, БЭ-20, ФС-240, ФС-155; электропатроны; танковые: ПЛТ, БЭС-3, светосигнальный фонарь ЛЮКС, БЭС-5, ОСЛТ, ПТ.

02 | Послевоенный период

В послевоенный период расширяется выпуск готовых изделий: электроплит, электрочайников, бидонов. В 1950 годы предприятие начало называться «Электроарматурный завод «Электролуч».

03 | Начало выпуска взрывозащищенных светильников

В 1962-1965 годах начата реконструкция предприятия с целью развития мощностей для выпуска взрывозащищенных светильников. Было освоено производство изделия ПВ-100, БП-628 для оснащения нефтяной промышленности, специальных производств.

04 | Научно-производственное объединение «Электролуч»

В 1977 году предприятие вошло в научно-производственное объединение «Электролуч» и стало называться «Ашинский светотехнический завод». Это была наиболее оптимальная форма организации предприятий, где были заводы и научные конструкторские подразделения СКТБ ССП (г. Москва). В этот период на завод для производства были переданы около 20 изделий и более десятка изделий освоено собственных разработок.

05 | Время перемен

С 2008 года изменилась форма собственности на заводе. Генеральным директором стал А.И. Белобров. Изменились и условия работы, взаимосвязи и финансирование.

В 2010 году для снижения затрат и повышения эффективности производства было начато техническое перевооружение подразделений.

С 2018 года запущен новый участок по производству светодиодной продукции, на котором установлена высокопроизводительная автоматическая линия поверхностного монтажа электронных компонентов для производства светодиодных плат и низковольтных источников питания.



01 | Полный цикл машиностроительного производства

Полный цикл производства включает в себя все необходимые технологические операции, что дает возможность изготавливать светильники быстрее конкурентов и выполнять пооперационный контроль - на контрольно-измерительной машине, при необходимости на электронном микроскопе. Это позволяет выявлять несоответствия на ранних этапах. За счет поддержания оптимального склада комплектующих и материалов, сырья - гибкие сроки производства.

02 | Контроль источников питания

Все покупные источники питания проходят входной контроль на специальном стенде, разработанном инженерами предприятия.

03 | Военная приемка

Наличие у предприятия военной приемки говорит об отлаженном и стандартизированном процессе производства, а также о квалификации персонала. Отлаженной процедуре входного контроля и межоперационного.

04 | Собственные лабораторные испытания

Наличие светотехнической-электрической-климатической-механической лабораторий позволяет проводить полноценные ОКР перед серийным производством, а также выполнять периодические испытания и подтверждать соответствие продукции заявленным характеристикам. Современная светотехническая лаборатория с помощью гониофотометра, спектроколориметра и т.д. позволяет контролировать основные качественные и количественные характеристики на этапе приемосдаточного контроля светильников и светодиодных модулей.

05 | Работа с нестандартными заявками

Собственный конструкторский отдел и производство работают с большим количеством нестандартных заявок - стабильный бизнес процесс управления такими заявками в производстве исключает несоответствие выпущенной продукции ТЗ, а также сокращает сроки их обработки и производства. Свое инструментальное производство оперативно ремонтирует литейную и штамповую оснастку при нештатных ситуациях.

06 | Светотехнический расчет

Выезд на предприятие светотехника для анализа действующего освещения и сбора информации для светотехнического проекта. Бесплатные светотехнические проекты в любой удобной заказчику среде.

07 | Кастомизация

Цвет по RAL светильника может быть любой по требованию заказчика.

Политика качества



На предприятии внедрена и успешно применяется система менеджмента качества на всех этапах проектирования, производства и реализации световых приборов напряжением не более 1000 В, соответствующая требованиям ГОСТ ISO 9001-2015.



В настоящее время предприятие сертифицировано на соответствие системе менеджмента качества по ГОСТ РВ 0015-002-2012, распространяющейся на проектирование, производство и поставку продукции военной техники, в том числе военной техники двойного назначения.

Предприятие имеет лицензию №13901-АТ на осуществление разработки, производства, испытания и ремонта авиационной техники.

Сертификат
ГОСТ Р ИСО 9001-2015
световые приборы
не более 1000В



Сертификат
ГОСТ РВ 0015-002-2012
продукция военной техники,
в том числе двойного назначения



Сертификат
гигиены и
эпидемиологии



Сертификат
пожарной
безопасности



Взрывозащищенное светотехническое оборудование АО «Ашасветотехника» относится к электрическому оборудованию, предназначенному для применения во взрывоопасных зонах класса 1 и 2 (по ГОСТ IEC 60079-10-1-2011) категорий IIA, IIB и IIC и температурным классам T1, T2, T3 и T4, T5, T6, а также к оборудованию, предназначенному для применения в зонах, опасных по воспламенению горючей пыли 21 и 22 (по ГОСТ IEC 60079-10-2-2001) в соответствии с требованиями ГОСТ IEC 60079-14-2013 и присвоенной маркировкой взрывозащиты по ГОСТ Р МЭК 60079-0-2011.

Отвечает требованиям ГОСТ 31610.0-2014 (IEC 60079-0:2011) «Взрывоопасные среды», что подтверждено сертификатом соответствия, выданным органом по сертификации.

Сертификат соответствия ДСП-83



Сертификат соответствия ДСП-82, ДСП-86



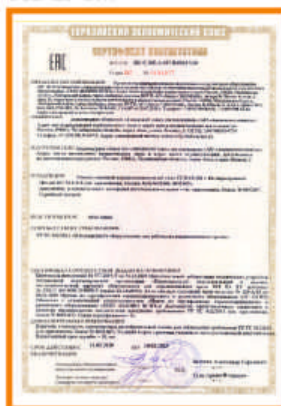
Сертификат соответствия ДСП69, ДСП70



Сертификат соответствия 69 серия



Сертификат соответствия ССВ-15-3М



Сертификат соответствия ФВН-64



Сертификат соответствия ДПП20



Сертификат соответствия КРВ-660



Сертификат соответствия ДСП75



Сертификат соответствия ДСП-25Ex, ДСП-78, ДСП-79





ДСП69 / стр. 07

Для ДСП69-10 (-20, -30, -40) Вт —
 1Ex db IIC T6 Gb / Ex tb IIIC T85°C Db
 Для ДСП69-50 (-55) Вт —
 1Ex db IIC T5 Gb / Ex tb IIIC T100°C Db



ДСП 79 / стр. 17

1Ex db mb IIC T6 Gb /
 Ex tb IIIC T75°C Db



ДСП-25Ex (1Ex) / стр. 27

1Ex db mb IIC T6 Gb/ Ex tb IIIC T80°C Db
 (25, 50, 75, 100 Вт);
 1Ex db mb IIC T5 Gb/ Ex tb IIIC T85°C Db
 (25, 50, 75, 100 Вт)

ДСП69

100
264 AC

142
370 DC

12B

24B

AC
50;60Гц

AC
DC



IP66/IP67

Степень защиты

до 160 Лм/Вт

Световая отдача

100-264 AC
142-370 DC

Диапазон питающего напряжения

10 лет

Срок службы

-60...+60°C

Температура эксплуатации

3 года

Гарантийный срок

Применение

Светильники предназначены для общего освещения взрывоопасных зон по газу и пыли всех классов, в соответствии с маркировкой взрывозащиты, на предприятиях нефтяной, газовой, нефтехимической, химической, лакокрасочной, деревообрабатывающей и других отраслей промышленности.

ТУ 16-2007 ИЖЦМ.676146.003 ТУ

Габаритные размеры

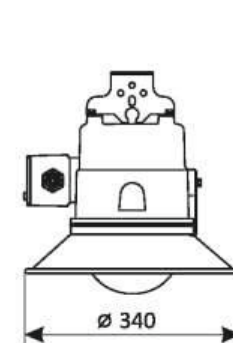
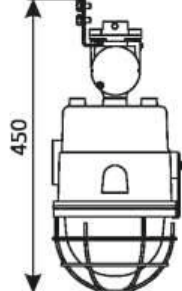
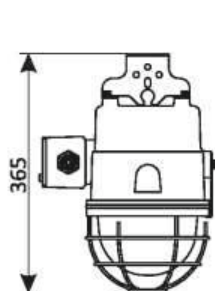
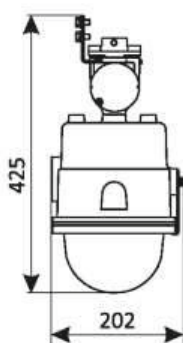
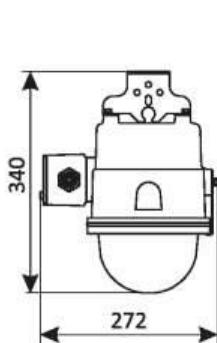
Светильник базовый, вводная коробка сбоку

Светильник базовый, вводная коробка сверху

Светильник с сеткой, вводная коробка сбоку

Светильник с сеткой, вводная коробка сверху

Светильник с отражателем



Конструкция

Корпусные детали светильников выполнены из алюминиевого сплава и окрашены порошковой краской. Соединение частей корпуса и крышки вводной коробки резьбовое. Защитный колпак из боросиликатного высокотемпературного ударопрочного стекла герметично установлен в кольцо при помощи герметика. Источник питания (драйвер) установлен внутри корпуса. При расположении вводной коробки сбоку светильники выпускаются с одним или двумя кабельными вводами для индивидуального или транзитного подключения к электросети. При расположении вводной коробки сверху – ввод электропитания проводами или кабелем через трубу G3/4.

Оптическая часть

Колпак из боросиликатного стекла
Угол излучения - 120°, 30°, 60°, 90°

Конструктивные особенности

Тип светодиодов: SMD
Марка светодиода: Samsung, OSRAM
Ресурс светодиодного модуля >100000 часов

Характеристики

Индекс цветопередачи и цветовая температура, Ra >80:
840 - 4000K (нейтральный белый);
850 - 5000K (холодный белый);
827 - 2700K, 830 - 3000K (теплый белый) по спец. заказу;
865 - 6500K (дневной свет) по спец. заказу
Коэффициент пульсации светового потока <1%
Коэффициент мощности > 0,98/ 0,9

IES файлы можно найти на официальном сайте www.ashasvet.ru в разделе Светотехника / Скачать / IES - файлы

Маркировка взрывозащиты

Для ДСП69-10 (-20, -30, -40) Вт — 1Ex db IIC T6 Gb / Ex tb IIIC T85°C Db; для ДСП69-50 (-55) Вт — 1Ex db IIC T5 Gb / Ex tb IIIC T100°C Db

Электротехнические характеристики

Класс защиты от поражения электрическим током - I

Механические характеристики

Группа механического исполнения - M2
Сейсмостойкость по шкале MSK-64, балл. - 9

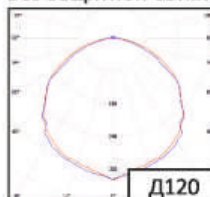
Монтаж

Прямое подключение к клеммам колодки внутри вводной коробки. Способ подключения светильника - 3-х жильный кабель. Максимальное сечение жил питающего кабеля, не более, мм² — 2,5
Максимальный диаметр подводимого кабеля, мм — 7-16.

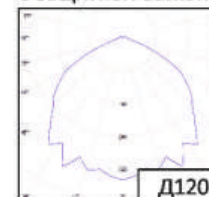
Кривые силы света

Тип КСС — Д; Класс светораспределения — П

Без защитной сетки



С защитной сеткой



Расшифровка маркировки светильников - стр. 75

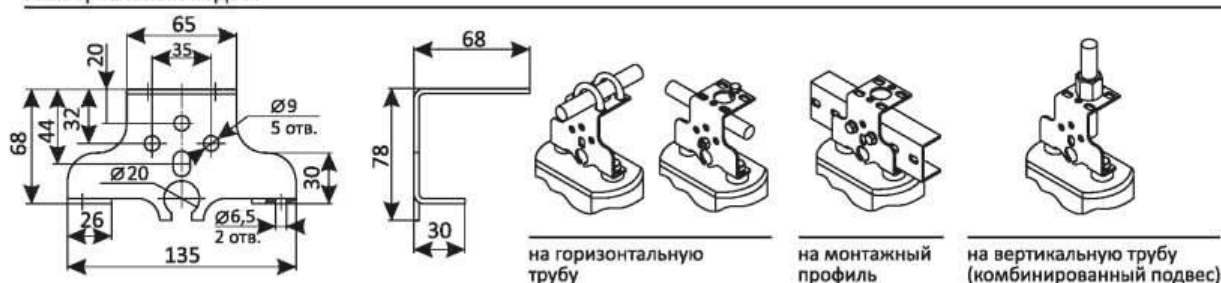
Варианты исполнения светильников

Обозначение	Напряжение, В	Мощность, Вт	Световой поток, Лм				Габариты, не более, мм	Масса, не более, кг
			130	140	150	160		
Вводная коробка сбоку								
ДСП69-10-001	100-264 AC/	10	1300	1400	1500	1600	272x340	6,4
ДСП69-20-002	142-370 DC,	20	2600	2800	3000	3200		
ДСП69-30-003	12-24 AC/DC	30	3900	4200	4500	4800		
ДСП69-40-004		40	5200	5600	6000	6400		
ДСП69-50-005	100-264 AC/	50	6500	7000	7500	8000		
ДСП69-55-006	142-370 DC	55	7150	7700	8250	8800		
Вводная коробка сверху								
ДСП69-10-007	100-264 AC/	10	1300	1400	1500	1600	202x425	6,7
ДСП69-20-008	142-370 DC,	20	2600	2800	3000	3200		
ДСП69-30-009	12-24 AC/DC	30	3900	4200	4500	4800		
ДСП69-40-010		40	5200	5600	6000	6400		
ДСП69-50-011	100-264 AC/	50	6500	7000	7500	8000		
ДСП69-55-012	142-370 DC	55	7150	7700	8250	8800		

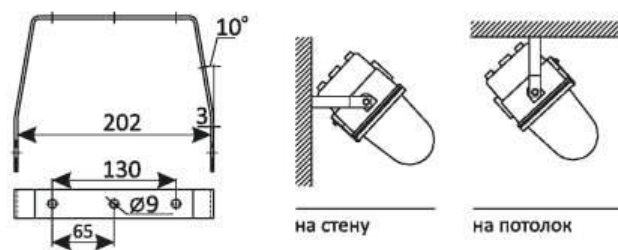
Допускаются исполнения светильников на другие мощности не превышающие 55 Вт

Крепление / варианты установки / Рекомендуемая высота установки - 3... 6 м

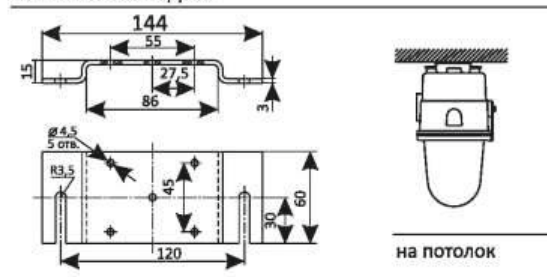
Универсальный подвес



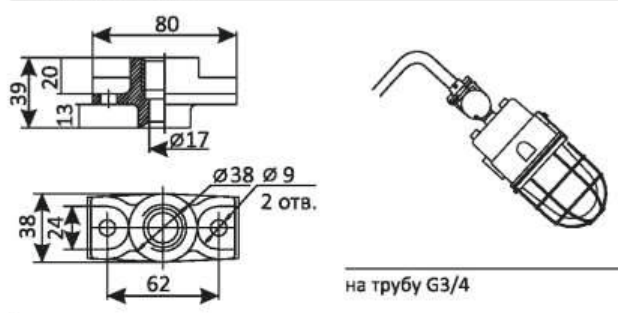
Поворотный подвес



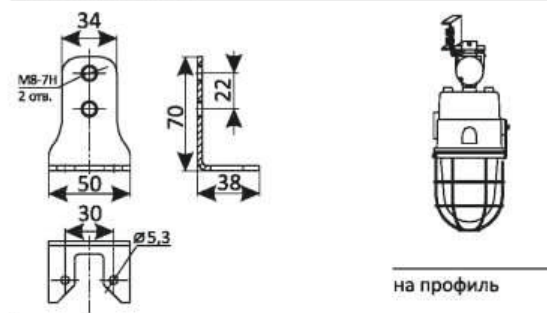
Компактный подвес



Монтажная муфта



Монтажная скоба



В базовую комплектацию светильника входит:

- светильник - 1 шт.
- кабельный ввод для небронированного кабеля (вводная коробка сбоку) - 1 шт.
- заглушка (вводная коробка сбоку) - 1 шт.
- монтажная муфта (вводная коробка сверху) - 1 шт.
- монтажная скоба (вводная коробка сверху) - 1 шт.

Принадлежности по дополнительному заказу:

- защитная сетка
- внешний отражатель
- кабельный ввод для транзитного подключения (вводная коробка сбоку) - 1 шт.
- универсальный подвес (вводная коробка сбоку)
- поворотный подвес (вводная коробка сбоку)
- компактный подвес (вводная коробка сбоку)
- комбинированный подвес (вводная коробка сбоку)

Пример записи стандартного заказа с эффективностью E13: ДСП69-10-E13-850-КЛ-К30-1М-IP66-001
Пример записи заказа: ДСП69-10-E15-850-КЛ-Д120-2М-IP66-001-XXX

ДСП70

100
264 AC

142
370 DC

12В

24В

УХЛ1

AC
50;60Гц

AC
DC



ТУ 16-2015 ДБИШ.676264.001 ТУ

Маркировка взрывозащиты

Для ДСП70-30 (-20, -10) —
1Ex db IIC T6 Gb / Ex tb IIIC T85°C Db
Для ДСП70-40 —
1Ex db IIC T5 Gb / Ex tb IIIC T100°C Db

Конструкция

Корпусные детали светильников выполнены из алюминиевого сплава и покрашены порошковой краской. Соединение корпуса и крышки резьбовое. Светопроницающий элемент из ударопрочного стекла герметично установленного в корпусные детали при помощи герметика. Защитная сетка выполнена из стали и покрашена порошковой краской. Светильник выпускается с вентиляционным клапаном или без него.

Оптическая часть

Колпак из боросиликатного стекла
Угол излучения - 120°

Конструктивные особенности

Тип светодиодов: SMD
Марка светодиода: Samsung, OSRAM
Ресурс светодиодного модуля >100000 часов

Характеристики

Коррелированная цветовая температура, К - 4000, 5000
(по заказу 2700 - 6500)
Индекс цветопередачи, Ra >80
Коэффициент пульсации светового потока <1%
Коэффициент мощности > 0,98/ 0,9

IES файлы можно найти на официальном сайте www.ashasvet.ru в разделе Светотехника / Скачать / IES - файлы

IP66

Степень
защиты

120 Лм/Вт

Световая
отдача

100-264 AC
142-370 DC

Диапазон
питающего
напряжения

10 лет

Срок
службы

-60..+45°C

Температура
эксплуатации

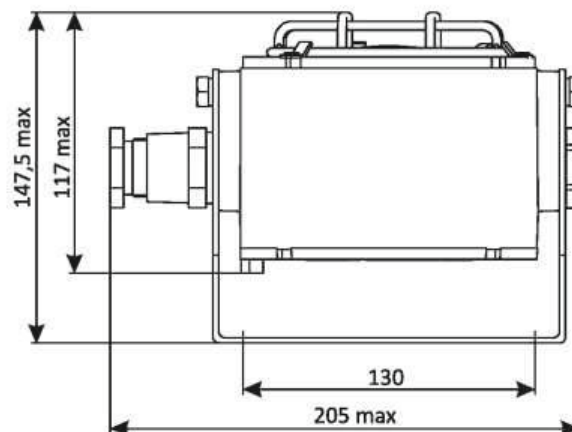
3 года

Гарантийный
срок

Применение

Светильники предназначены для общего и локального освещения взрывоопасных зон по газу и пыли всех классов, в соответствии с маркировкой взрывозащиты, на предприятиях нефтяной, газовой, нефтехимической, химической, лакокрасочной, деревообрабатывающей и других отраслей промышленности.

Габаритные размеры



Электротехнические характеристики

Класс защиты от поражения электрическим током - I

Механические характеристики

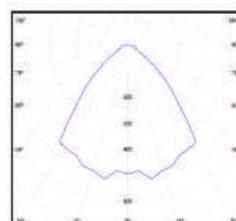
Группа механического исполнения - M2
Сейсмостойкость по шкале MSK-64, балл. - 9

Монтаж

Прямое подключение к клеммам колодки внутри вводной коробки. Способ подключения светильника - 3-х жильный кабель. Максимальное сечение жил питающего кабеля, не более, мм² — 2,5
Максимальный диаметр подводимого кабеля, мм — 7-16

Кривые силы света

Тип КСС — Д,
Класс
светораспределения — П



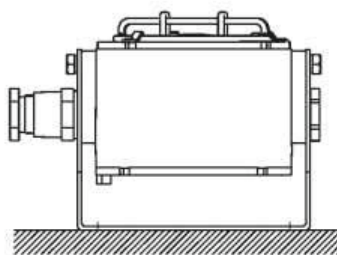
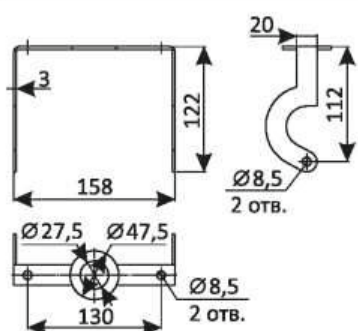
Варианты исполнения светильников

Обозначение	Напряжение, В	Мощность, Вт	Световой поток, Лм	Габариты, не более, мм	Масса, не более, кг	Вентиляционный клапан
ДСП70-40-001	100-264 AC/	40	4800	134x117	2,2	-
ДСП70-40-002	142-370, DC	40	4800			+
ДСП70-30-003	100-264 AC/ 142-370, DC	30	3600			-
ДСП70-30-004		30	3600			+
ДСП70-20-005		20	2400			-
ДСП70-20-006		20	2400			+
ДСП70-10-007		10	1200			-
ДСП70-10-008		10	1200			+
ДСП70-30-017	12-24 AC/DC	30	3600			-
ДСП70-20-018		20	2400			-
ДСП70-10-019		10	1200	-		

Допускаются исполнения светильников на другие мощности не превышающие 40 Вт

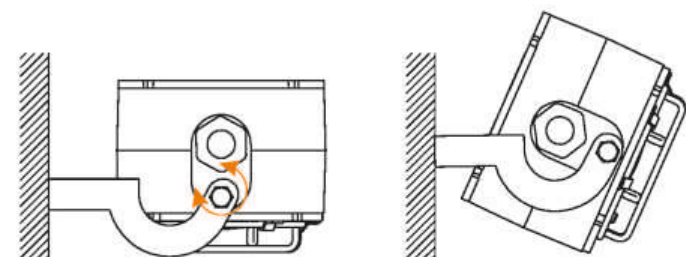
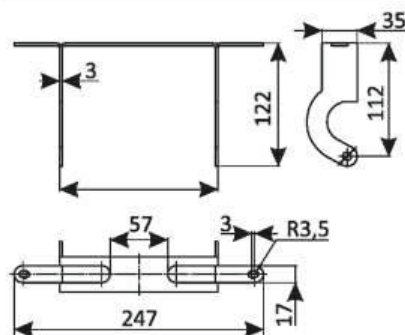
Крепление / варианты установки / Рекомендуемая высота установки - 2... 4 м

Подвес ДБИШ.745312.041



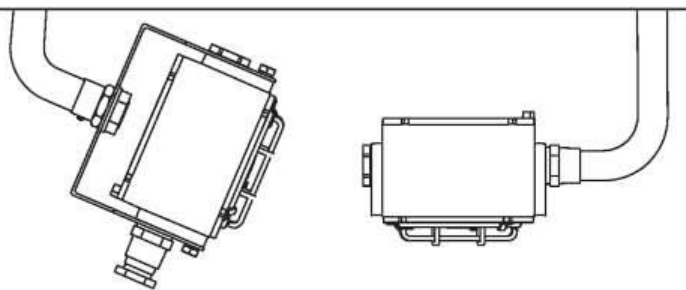
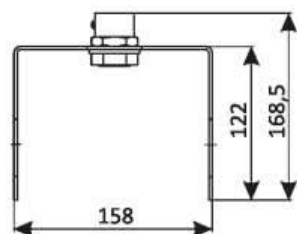
на горизонтальную поверхность

Подвес ДБИШ.745312.043



на вертикальную поверхность

Подвес на трубу ДБИШ.301529.006



на трубу G3/4

Принадлежности по дополнительному заказу:

- подвес универсальный ДБИШ.745312.041
- подвес на трубу ДБИШ.301529.006
- подвес ДБИШ.745312.043
- кабельный ввод (для транзитного подключения)
- сетка

В базовую комплектацию светильника входит:

- светильник - 1 шт.
- кабельный ввод для небронированного кабеля - 1 шт.
- заглушка - 1 шт.

Пример записи стандартного заказа: Светильник ДСП70-40-001 УХЛ1



ДСП75

176
264 AC

12В

24В

36В

AC
50;60Гц



IES



IP65/IP66/
IP67

Степень
защиты

до 160 Лм/Вт

Световая
отдача

176-264 AC

Диапазон
питающего
напряжения

10 лет

Срок
службы

-60..+60°C

Температура
эксплуатации

3 года

Гарантийный
срок

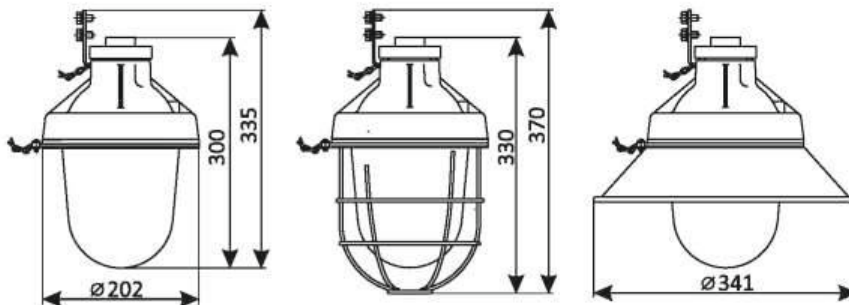
Применение

Светильники предназначены для общего освещения во взрывоопасных зонах по газу и пыли всех классов, в соответствии с маркировкой взрывозащиты, на предприятиях нефтяной, газовой, нефтехимической, химической, лакокрасочной, деревообрабатывающей и других отраслей промышленности.

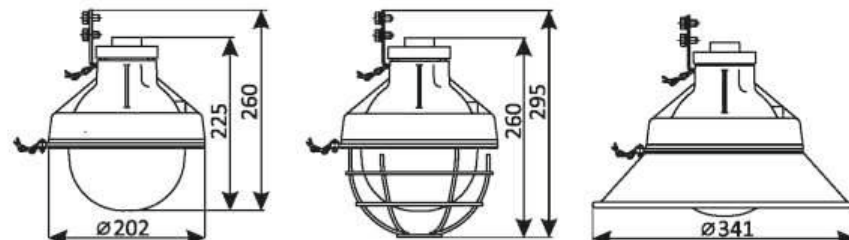
ТУ 16-2018 ДБИШ.676264.007 ТУ

Габаритные размеры

Большой колпак



Средний колпак



Маркировка взрывозащиты

1Ex db IIC T5 Gb / Ex tb IIIC T100°C Db

Конструкция

Корпусные детали светильника выполнены из алюминиевого сплава и покрашены порошковой краской. Светопротускающий элемент изготовлен из высокотемпературного и ударопрочного боросиликатного стекла. Внутри корпуса установлен светоизлучающий модуль с источником питания. Взрывозащита обеспечивается резьбовым взрывонепроницаемым соединением частей корпуса.

Оптическая часть

Колпак из боросиликатного стекла большой (КЛ1)
Колпак из боросиликатного стекла средний (КЛ2)
Угол излучения - 120°

Конструктивные особенности

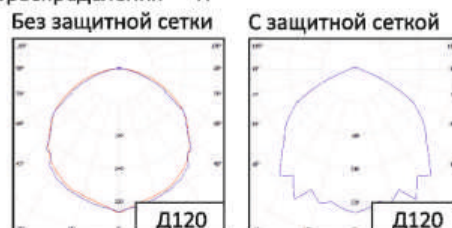
Тип светодиодов: SMD
Марка светодиода: Samsung, OSRAM
Ресурс светодиодного модуля >100000 часов

Характеристики

Коррелированная цветовая температура, К - 4000, 5000 (по заказу 2700 - 6500)
Индекс цветопередачи, Ra >80
Коэффициент пульсации светового потока <1%
Коэффициент мощности > 0,98/ 0,9

Кривые силы света

Тип КСС — Д,
Класс светораспределения — П



Расшифровка маркировки светильников

ДСП75 50 E14 220В 850 КЛ1 IP65 Ст 009 XXX
 01/ 02/ 03/ 04/ 05/ 06/ 07/ 08/ 09/

01 / Номинальная мощность светильника:
 10Вт, 20Вт, 30Вт, 40Вт, 50Вт, 55Вт

02 / Эффективность светильника:
 E13 - эффективность 130 Лм/Вт
 E14 - эффективность 140 Лм/Вт
 E15 - эффективность 150 Лм/Вт
 E16 - эффективность 160 Лм/Вт

03 / Рабочее напряжение:
 220В переменного тока (стандарт не указывать);
 указывать, если значение отличается от стандарта

04 / Индекс цветопередачи и цветовая температура:
 Ra>80
 840 - 4000К (нейтральный белый);
 850 - 5000К (холодный белый);
 по заказу: 827 - 2700К, 830 - 3000К (теплый белый);
 865 - 6500К (дневной свет)

05 / Тип колпака:
 КЛ1 - колпак из боросиликатного стекла большой
 КЛ2 - колпак из боросиликатного стекла средний

06/ Степень защиты от внешних воздействий IP
 IP65/ IP66/ IP67

07/ С сеткой
 Ст

08/ Исполнение:
 005 - 010

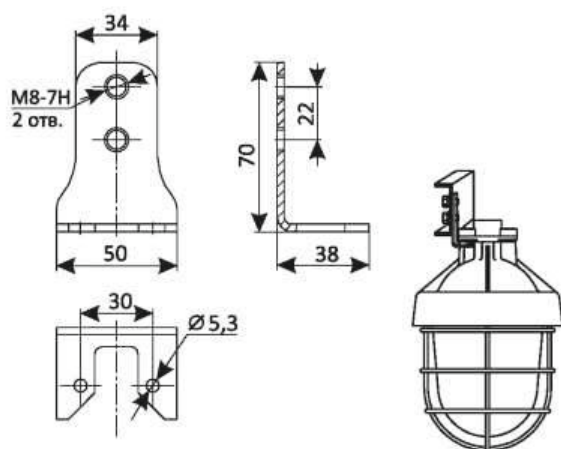
09/ Номер спец. заказа

Варианты исполнения светильников

Обозначение	Напряжение, В	Мощность, Вт	Конструктив	Световой поток, Лм			Габариты, не более, мм	Масса, не более, кг
				130	140	160		
ДСП75-10-005	176-264 AC/	10	средний колпак	1300	1400	1600	202x202 x295	6.5
ДСП75-20-006	250-370 DC,	20		2600	2800	3200		
ДСП75-30-007	12-24 AC/DC	30		3900	4200	4800		
ДСП75-40-008		40	большой колпак	5200	5600	6400	202x202 x370	8.0
ДСП75-50-009	176-264 AC/	50		6500	7000	8000		
ДСП75-55-010	250-370 DC	55		7150	7700	8800		

Крепление / варианты установки / Рекомендуемая высота установки - 2... 6 м

Монтажная скоба



При помощи монтажной скобы на монтажный профиль

Электротехнические характеристики

Класс защиты от поражения электрическим током - I

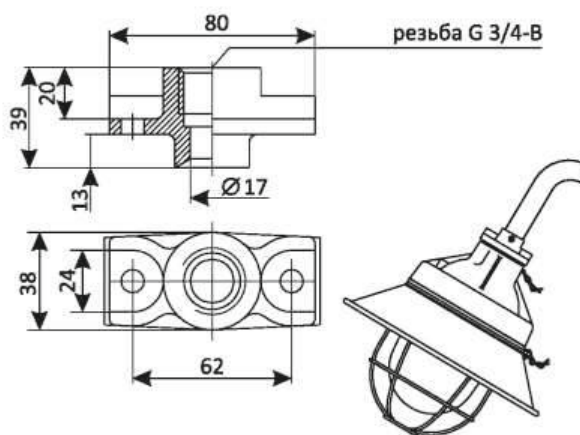
Механические характеристики

Группа механического исполнения - M2
 Сейсмостойкость по шкале MSK-64, балл. - 9

В базовую комплектацию светильника входит:

- светильник - 1 шт.
- монтажная муфта - 1 шт.
- монтажная скоба - 1 шт.

Монтажная муфта



При помощи монтажной муфты на трубу G3/4

Монтаж

Прямое подключение к клеммам колодки внутри вводной коробки. Способ подключения светильника - 3-х жильный кабель. Максимальное сечение жил питающего кабеля, не более, мм² — 2,5
 Максимальный диаметр подводимого кабеля, мм — 7-9.

Принадлежности по дополнительному заказу:

- внешний отражатель
- сетка

Пример записи стандартного заказа: Светильник ДСП75-40-E14-850-КЛ2-IP66-008

Пример записи заказа с сеткой: Светильник ДСП75-40-E13-850-КЛ2-IP66-Ст-008

ДСП75 (ЗОМ)

100
264 AC

142
370 DC

12В

24В

36В

AC
50;60Гц

AC
DC



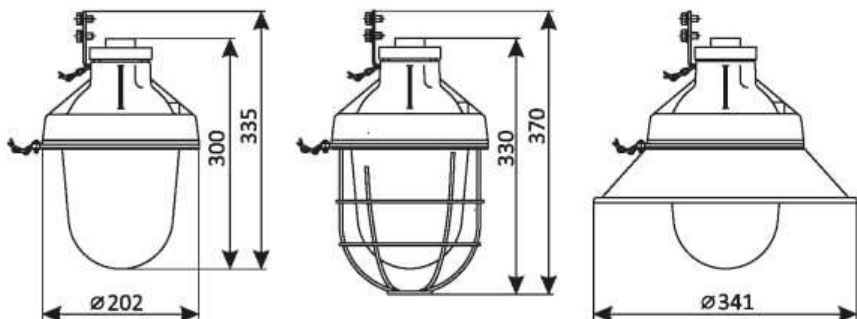
<p>IP65/IP66/ IP67</p> <p>Степень защиты</p>	<p>до 170 Лм/Вт</p> <p>Световая отдача</p>	<p>176-264 AC 250-370 DC</p> <p>Диапазон питающего напряжения</p>
<p>10 лет</p> <p>Срок службы</p>	<p>-60..+60°C</p> <p>Температура эксплуатации</p>	<p>3 года</p> <p>Гарантийный срок</p>
<p>Применение</p> <p>Предназначены для общего освещения во взрывоопасных зонах. Устанавливаются на высотных зданиях (башнях) для световой маркировки или светоограждения высотных и протяженных объектов во взрывоопасных средах в помещениях и наружных установках (группа II) с содержанием газа и горючей пыли соответственно для взрывоопасных зон 1 – 2. Работают в режиме постоянного горения.</p>		

ТУ 16-2018 ДБИШ.676264.007 ТУ

Маркировка взрывозащиты

1Ex db IIC T5 Gb / Ex tb IIIC T100°C Db

Габаритные размеры



Конструкция

Корпусные детали светильника выполнены из алюминиевого сплава и покрашены порошковой краской. Светопротускающий элемент изготовлен из высокотемпературного и ударопрочного боросиликатного стекла. Внутри корпуса установлен светоизлучающий модуль с источником питания. Взрывозащита обеспечивается резьбовым взрывонепроницаемым соединением частей корпуса.

Оптическая часть

Колпак из боросиликатного стекла
Угол излучения - 180°

Конструктивные особенности

Тип светодиодов: SMD
Марка светодиода: Samsung, OSRAM
Ресурс светодиодного модуля >100000 часов

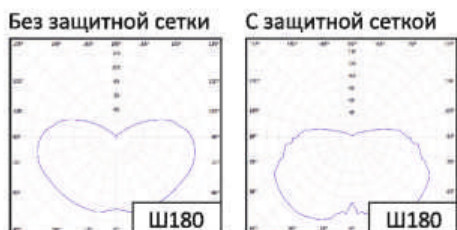
IES файлы можно найти на официальном сайте www.ashasvet.ru в разделе Светотехника / Скачать / IES - файлы

Характеристики

Цвет светодиодов: красный (620-630 нм),
зеленый (520-535 нм), желтый (585-595 нм),
синий (465-485 нм)
Коэффициент пульсации светового потока <1%
Коэффициент мощности > 0,98/ 0,9

Кривые силы света

Тип КСС — Ш,
Класс светораспределения — П



Расшифровка маркировки светильников

01 / Номинальная мощность светильника:

10Вт, 20Вт, 30Вт, 40Вт, 50Вт, 55Вт

02 / Эффективность светильника:

E14 - эффективность 140 Лм/Вт
E15 - эффективность 150 Лм/Вт
E16 - эффективность 160 Лм/Вт
E17 - эффективность 170 Лм/Вт

03 / Рабочее напряжение:

220В переменного тока (стандарт не указывать);
указывать, если значение отличается от стандарта

04 / Индекс цветопередачи и цветовая температура:

Ra>80
840 - 4000К (нейтральный белый);
850 - 5000К (холодный белый);
по заказу: 827 - 2700К, 830 - 3000К (теплый белый);
865 - 6500К (дневной свет) - для белых светодиодов;
Кр - красный, З - зеленый, Ж - желтый,
С - синий - для цветных светодиодов

ДСП75 40 E14 220В 850 КЛ1 IP65 Ст 004 XXX

01/ 02/ 03/ 04/ 05/ 06/ 07/ 08/ 09/

05 / Тип колпака:

КЛ1 - колпак из боросиликатного стекла большой

06/ Степень защиты от внешних воздействий IP

IP65/ IP66/ IP67

07/ С сеткой

Ст

08/ Исполнение:

001 - 004

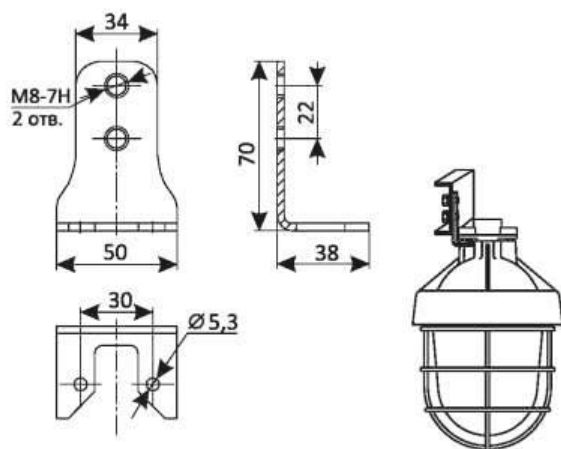
09/ Номер спец. заказа

Варианты исполнения светильников

Обозначение	Напряжение, В	Мощность, Вт	Конструктив	Световой поток, Лм				Габариты, не более, мм	Масса, не более, кг
				140	150	160	170		
ДСП75-10-001	176-264 AC/	10	большой колпак	—	—	1600	1700	202x202 x370	7.0
ДСП75-20-002	250-370 DC,	20		—	3000	3200	—		
ДСП75-30-003	12-24 AC/DC	30		—	4500	4800	—		
ДСП75-40-004	176-264 AC/ 250-370 DC	40		5600	6000	—	—		

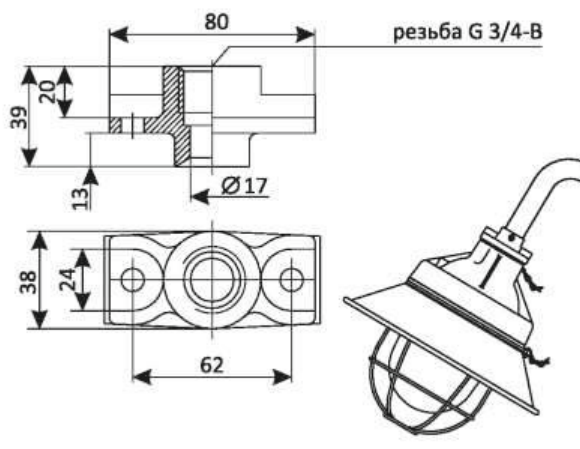
Крепление / варианты установки / Рекомендуемая высота установки - 2... 6 м

Монтажная скоба



При помощи монтажной скобы на монтажный профиль

Монтажная муфта



При помощи монтажной муфты на трубу G3/4

Электротехнические характеристики

Пусковой ток - 50А (12-24В - 5А)
Класс защиты от поражения электрическим током - I

Механические характеристики

Группа механического исполнения - M2
Сейсмостойкость по шкале MSK-64, балл. - 9

В базовую комплектацию светильника входит:

- светильник - 1 шт.
- монтажная муфта - 1 шт.
- монтажная скоба - 1 шт.

Монтаж

Прямое подключение к клеммам колодки внутри вводной коробки. Способ подключения светильника - 3-х жильный кабель. Максимальное сечение жил питающего кабеля, не более, мм² — 2,5
Максимальный диаметр подводимого кабеля, мм — 7-9.

Принадлежности по дополнительному заказу:

- внешний отражатель
- сетка

Пример записи заказа для белых светодиодов: Светильник ДСП75-40-E14-850-КЛ1-IP66-004

Пример записи заказа для цветных светодиодов: Светильник ДСП75-40-Кр-КЛ1-IP66-004

ДСП - 78

100
264 AC

142
370 DC

AC
50Гц

AC
DC



ТУ 16-2020 ДБИШ.676264.023 ТУ

Маркировка взрывозащиты

1Ex db IIC T5 Gb/ Ex tb IIIC T85°C Db (60, 70, 80, 90, 100 Вт);
 1Ex db IIC T6 Gb/ Ex tb IIIC T75°C Db (60, 70, 80, 90, 100 Вт);
 1Ex db IIC T5 Gb/ Ex tb IIIC T95°C Db (110, 120, 130, 140, 150 Вт);
 1Ex db IIC T4 Gb/ Ex tb IIIC T110°C Db (110, 120, 130, 140, 150 Вт)

Конструкция

Конструкция светильника состоит из светодиодного модуля защищенного закалённым стеклом или колпаком из боросиликатного стекла, внутри оболочки возможна установка вторичной оптики из оптически прозрачного PMMA, с возможностью формирования необходимых кривых сил света (КСС). Источник питания и клеммная колодка установлены внутри взрывонепроницаемой оболочки «db», которая также является вводным отделением. Она представляет собой алюминиевый корпус, выполненный методом экструзии с установленными резьбовыми кабельными вводами и резьбовыми торцевыми крышками. Имеется наружный заземляющий контакт.

Оптическая часть

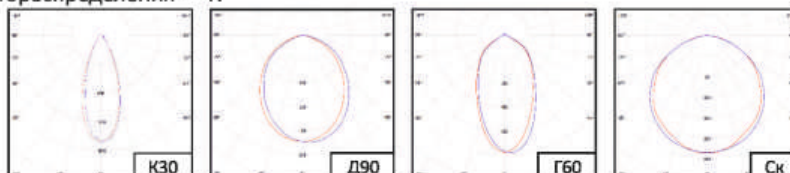
Колпак полусферический из боросиликатного стекла;
 Плоское закаленное стекло;
 Угол излучения - 120°, 30°, 60°, 90°

Конструктивные особенности

Тип светодиодов: SMD
 Марка светодиода: Samsung, OSRAM
 Индекс цветопередачи CRI >80
 Ресурс светодиодного модуля >100000 часов

Кривые силы света

Тип КСС — Д, К, Г
 Класс светораспределения — П



IP66/IP67

Степень защиты

до 140 Лм/Вт

Световая отдача

100-264, AC
 142-370, DC

Диапазон питающего напряжения

10 лет

Срок службы

-60..+60°C
 -60..+45°C

Температура эксплуатации

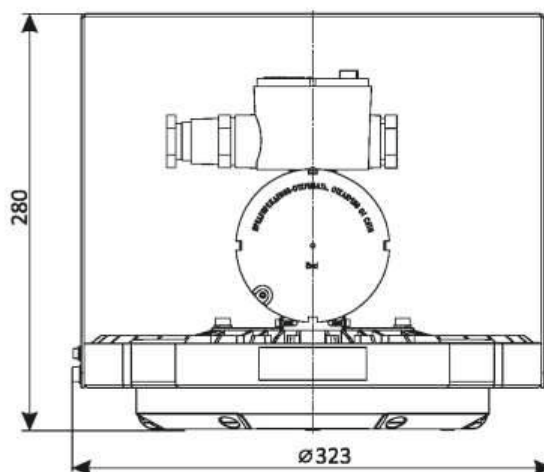
5 лет

Гарантийный срок

Применение

Светильники ДСП-78 предназначены для освещения взрывоопасных зон 1 и 2 классов по ГОСТ IEC 60079-10-1-2013, ГОСТ IEC 60079-10-2-2011, ГОСТ IEC 60079-14-2013 в соответствии с Ex-маркировкой.

Габаритные размеры



Характеристики

Коррелированная цветовая температура, К - 4000, 5000 (по заказу 2700 - 6500)
 Индекс цветопередачи, Ra >80
 Коэффициент пульсации светового потока <1%
 Коэффициент мощности > 0,98/ 0,9
 Коэффициент полезного действия - 0,9
 Масса, кг - 8

Электротехнические характеристики

Класс защиты от поражения электрическим током - I

Механические характеристики

Группа механического исполнения - M2
 Сейсмостойкость по шкале MSK-64, балл. - 9

Расшифровка маркировки светильников

ДСП-78 60 E13 220В 850 Ск К30 1G IP67 Ст -60+60 001 XXX
 01/ 02/ 03/ 04/ 05/ 06/ 07/ 08/ 09/ 10/ 11/ 12/

01 / Номинальная мощность светильника:
 60 Вт, 70 Вт, 80 Вт, 90 Вт, 100 Вт,
 110 Вт, 120 Вт, 130 Вт, 140 Вт, 150 Вт

02 / Эффективность светильника:
 E12 - эффективность 120 Лм/Вт
 E13 - эффективность 130 Лм/Вт
 E14 - эффективность 140 Лм/Вт

03 / Рабочее напряжение:
 220В переменного тока (стандарт не указывать);
 указывать, если значение отличается от стандарта

04 / Индекс цветопередачи и цветовая температура:
 Ra>80
 840 - 4000К (нейтральный белый);
 850 - 5000К (холодный белый);
 827 - 2700К, 830 - 3000К (теплый белый);
 865 - 6500К (дневной свет)

05 / Тип рассеивателя:
 Ск - стекло закаленное (8 мм)
 Кл - колпак боросиликатный (8 мм)

06 / Тип линзы:
 К30 - линза 30°, Г60 - линза 60°
 Д90 - линза 90°, Д120 - линза 120°

07 / Тип подключения:
 1М - один взрывозащищенный ввод М25;
 2М - два взрывозащищенных ввода М25;
 1G - один взрывозащищенный ввод G3/4;
 2G - два взрывозащищенных ввода G3/4

08 / Степень защиты от внешних воздействий IP
 IP66 / IP67

09 / Сетки:
 Ст - сетка (по заказу)

10 / Диапазон рабочих температур:
 (указывается, если значение отличается от стандартного)
 -60...+60°C - не указывать;
 -60...+45°C - не указывать

11/ Исполнение:
 001 - 005 / 011-020 / 026-030

12/ Номер спец. заказа

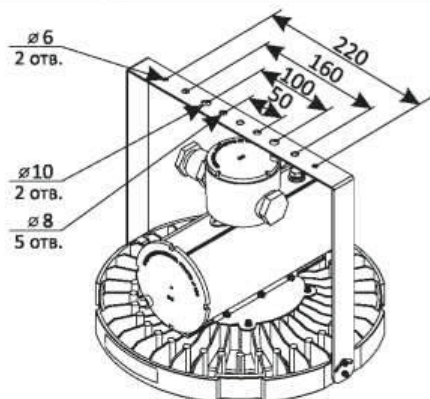
Варианты исполнения светильников

Обозначение	Мощность, Вт	Световой поток, Лм			Допустимая темп. окр. ср.	Маркировка взрывозащиты
		E12	E13	E14		
ДСП-78-60-001/016*	60	—	—	8400	-60°C до +45°C/ -60°C до +60°C	1Ex db IIC T6 Gb/ Ex tb IIIC T75°C Db 1Ex db IIC T5 Gb/ Ex tb IIIC T85°C Db
ДСП-78-70-002/017	70	8400	9100	—		
ДСП-78-80-003/018	80	9600	10400	—		
ДСП-78-90-004/019	90	10800	11700	—		
ДСП-78-100-005/020	100	12000	13000	—		1Ex db IIC T5 Gb/ Ex tb IIIC T95°C Db 1Ex db IIC T4 Gb/ Ex tb IIIC T110°C Db
ДСП-78-110-011/026	110	13200	14300	—		
ДСП-78-120-012/027	120	14400	15600	—		
ДСП-78-130-013/028	130	15600	16900	—		
ДСП-78-140-014/029	140	16800	18200	—		
ДСП-78-150-015/030	150	18000	19500	—		

* исп. 001 - 015 - крепление кронштейн поворотный; исп. 016 - 030 - крепление на трубу

Крепление / варианты установки / Рекомендуемая высота установки - 3... 12 м

Кронштейн поворотный

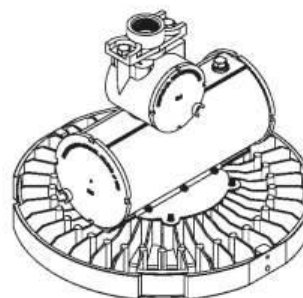


При помощи кронштейна поворотного на плоскую поверхность, угол регулировки от 0 до 180°

В базовую комплектацию светильника входит:

- светильник с кронштейном поворотным - 1 шт.
- светильник с креплением на трубу G3/4 - 1 шт.
- кабельный ввод (для исполнений с кронштейном поворотным G3/4 или M25x1,5) - 1 шт.
- заглушка (для исполнений с кронштейном поворотным G3/4 или M25x1,5) - 1 шт.

Крепление на трубу (монтажная муфта)



При помощи крепления на трубу G3/4

Монтаж

Светильник крепится при помощи кронштейна поворотного или крепления на трубу G3/4. Способ подключения светильника - 3-х жильный кабель. Максимальное сечение жил питающего кабеля, не более, мм² — 3x2,5. Максимальный диаметр подводимого кабеля, мм — 7-16.

Принадлежности по дополнительному заказу:

- кабельный ввод - 1 шт.
- сетка - 1 шт.

Пример записи стандартного заказа: Светильник ДСП-78-60-E12-850-Ск-К30-1G-IP67-001-XXX

ДСП - 79

100
264 AC

142
370 DC

12-36В

AC
50Гц

AC
DC



EMC

IES



ТУ 16-2020 ДБИШ.676264.023 ТУ

Маркировка взрывозащиты

1Ex db mb IIC T6 Gb / Ex tb IIIC T75°C Db

Габаритные размеры

Конструкция

Светильники взрывозащищенные серии ДСП-79 выполнены в виде герметичного алюминиевого корпуса, выполненного методом литья под давлением с защитным полимерным покрытием. Светодиодный модуль защищен колпаком из боросиликатного стекла. Источник питания установлен внутри корпуса. Вводное отделение представляет собой корпус с расположенной внутри клеммной колодкой и наружным заземляющим контактом. Максимальное количество кабельных вводов - до 2 штук.

Оптическая часть

Колпак из боросиликатного стекла;
Угол излучения - 120°

Характеристики

Коррелированная цветовая температура, К - 4000, 5000 (по заказу 2700 - 6500)
Индекс цветопередачи, Ra >80
Коэффициент пульсации светового потока <1%
Коэффициент мощности > 0,98
Коэффициент полезного действия - 0,9

Конструктивные особенности

Тип светодиодов: SMD
Марка светодиода: Samsung, OSRAM
Ресурс светодиодного модуля >100000 часов

IES файлы можно найти на официальном сайте www.ashasvet.ru в разделе Светотехника / Скачать / IES - файлы

IP66/IP67

Степень защиты

140 Лм/Вт

Световая отдача

100-264, AC
142-370, DC

Диапазон питающего напряжения

10 лет

Срок службы

-60..+60°C

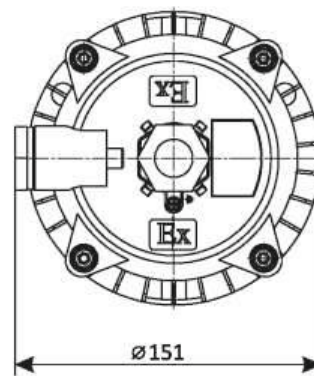
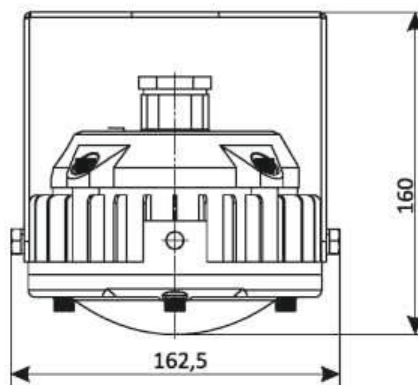
Температура эксплуатации

5 лет

Гарантийный срок

Применение

Светильники взрывозащищенные ДСП-79 предназначены для освещения взрывоопасных зон 1 и 2 класса по ГОСТ IEC 60079-10-1-2013, ГОСТ IEC 60079-10-2-2011, ГОСТ IEC 60079-14-2013, в соответствии с Ex-маркировкой.



Электротехнические характеристики

Класс защиты от поражения электрическим током - I

Механические характеристики

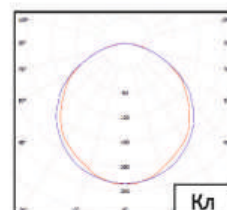
Группа механического исполнения - M2
Сейсмостойкость по шкале MSK-64, балл. - 9

Монтаж

Светильник крепится на плоскую поверхность при помощи поворотного кронштейна или крепления на трубу G3/4. Способ подключения светильника - 3-х жильный кабель. Сечение подсоединяемых жил, не более, мм² — 2,5. Диаметр подводимого кабеля, мм — 7-16.

Кривые силы света

Тип КСС — Д
Класс светораспределения — П



Расшифровка маркировки светильников

ДСП-79 10 E13 220В 850 Кл 1G IP67 Ст -60+60 001 XXX
 01/ 02/ 03/ 04/ 05/ 06/ 07/ 08/ 09/ 10/ 11/

01 / Номинальная мощность светильника:
 5 Вт, 10 Вт, 15 Вт, 20 Вт

02 / Эффективность светильника:
 E12 - эффективность 120 Лм/Вт
 E13 - эффективность 130 Лм/Вт
 E14 - эффективность 140 Лм/Вт

03 / Рабочее напряжение:
 220В переменного тока (стандарт не указывать);
 12-36В (стандарт не указывать);
 указывать, если значение отличается от стандарта

04 / Индекс цветопередачи и цветовая температура:
 Ra>80
 840 - 4000К (нейтральный белый);
 850 - 5000К (холодный белый);
 827 - 2700К, 730 - 3000К (теплый белый);
 865 - 6500К (дневной свет)

05 / Тип рассеивателя:
 Кл - колпак боросиликатный

06 / Тип подключения:
 1G - один взрывозащищенный ввод G3/4;
 2G - два взрывозащищенных ввода G3/4

07 / Степень защиты от внешних воздействий IP
 IP 66 /
 IP 67

08 / Сетки:
 Ст - сетка (по заказу)

09 / Диапазон рабочих температур:
 (указывается, если значение отличается от стандартного)
 -60...+60°C - не указывать;

10/ Исполнение:
 001 - 006

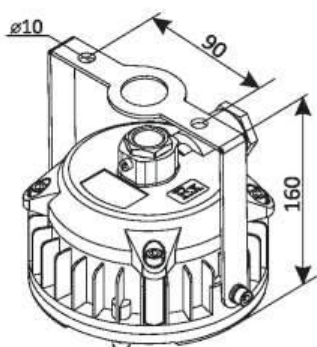
11/ Номер спец. заказа

Варианты исполнения светильников

Обозначение	Напряжение, В	Мощность, Вт	Световой поток, Лм			Габариты, не более, мм	Масса, не более, кг
			E12	E13	E14		
ДСП-79-10-001	150-264 AC/ 250-370 DC	10	1200	1300	1400	∅ 151x119	1,5
ДСП-79-15-002		15	1800	1950	2100		
ДСП-79-20-003		20	2400	2600	2800		
ДСП-79-5-004	12-36 AC/DC	5	600	650	700	∅ 151x119	1,5
ДСП-79-10-005		10	1200	1300	1400		
ДСП-79-15-006		15	1800	1950	2100		

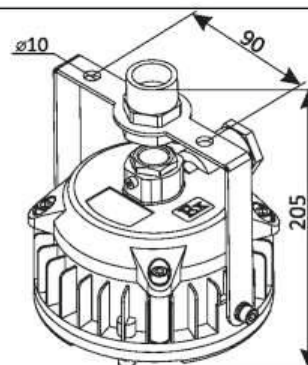
Крепление / варианты установки / Рекомендуемая высота установки - 2... 4 м

Кронштейн поворотный



При помощи поворотного кронштейна на плоскую поверхность, угол регулировки от 0 до 180°

Крепление на трубу



При помощи крепления на трубу G3/4

В базовую комплектацию светильника входит:

- светильник
- кабельный ввод G3/4
- заглушка G3/4

- 1 шт.
- 1 шт.
- 1 шт.

Принадлежности по дополнительному заказу:

- кронштейн поворотный
- крепление на трубу G3/4
- кабельный ввод для транзитного подключения G3/4
- сетка

- 1 шт.
- 1 шт.
- 1 шт.
- 1 шт.

Пример записи стандартного заказа: Светильник ДСП-79-10-E13-850-Кл-1G-IP67-001

ДСП - 82

Светильник ДСП-82 включен в план мероприятий по модернизации, срок реализации модернизации - октябрь 2024 г.



IP66/IP67 Степень защиты	до 170 Лм/Вт Световая отдача	220В Диапазон питающего напряжения
10 лет Срок службы	-60..+60°C -60..+45°C Температура эксплуатации	5 лет Гарантийный срок

Применение
Светильники предназначены для освещения помещений промышленных предприятий, открытых промышленных площадок и других мест взрывоопасных зон классов 1 и 2 по ГОСТ IEC 60079-10-1-2013 и классов 21, 22 по ГОСТ IEC 60079-10-2-2011, ГОСТ IEC 60079-14-2013, в соответствии с Ex-маркировкой.

ТУ 16-2022 ДБИШ.676259.043 ТУ

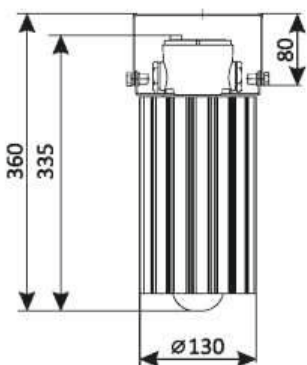
Маркировка взрывозащиты

1Ex db IIC T6 Gb / Ex tb IIIC T85°C Db (10, 20, 30, 40 Вт - 60.. +45°C; 10, 20 Вт - 60.. +60°C)
 1Ex db IIC T6 Gb X/ Ex tb IIIC T85°C Db X (10, 20 Вт - 60.. +60°C; 10, 20, 30, 40 Вт - 60..+45°C)
 1Ex db IIC T5 Gb / Ex tb IIIC T100°C Db (30, 40 Вт -60..+60°C)
 1Ex db IIC T5 Gb X / Ex tb IIIC T100°C Db X (30, 40 Вт -60..+60°C)

Габаритные размеры

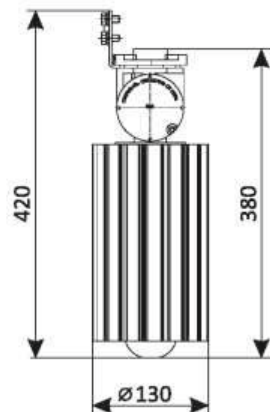
Светильник базовый - коробка с двумя заглушками (рис. 1)

крепление - кронштейн (на стр. 46)

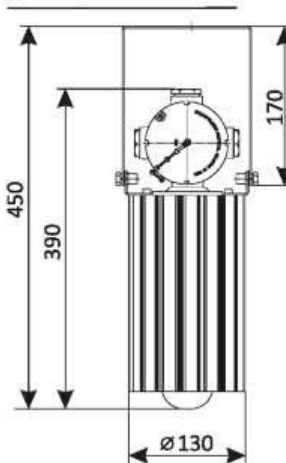


Светильник базовый - крепление на трубу с одним отверстием (рис. 2)

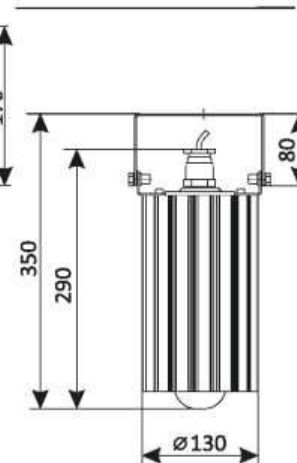
крепление - монтажная скоба (на стр. 8)



Светильник базовый - коробка с тремя заглушками (рис. 3)



Светильник базовый - с присоединенным кабелем 1,1 м (рис. 4)



Конструкция

Конструкция светильника состоит из корпуса, внутри которого расположен светодиодный модуль, защищенный колпаком из поликарбоната. Клеммная колодка установлена внутри взрывонепроницаемой оболочки «db». Вводное отделение представляет собой корпус с расположенной внутри клеммной колодкой. Имеется наружный заземляющий контакт. Количество кабельных вводов может быть не более 3.

Конструктивные особенности

Тип светодиодов: SMD
 Марка светодиода: Samsung, OSRAM
 Ресурс светодиодного модуля >100000 часов

Характеристики

Коррелированная цветовая температура, К - 4000, 5000 (по заказу 2700 - 6500)
 Индекс цветопередачи, Ra >80
 Коэффициент пульсации светового потока <1%
 Коэффициент мощности > 0,9
 Коэффициент полезного действия - 0,9

Электротехнические характеристики

Класс защиты от поражения электрическим током - I

Крепление / варианты установки

Рекомендуемая высота установки - 2... 4 м

Механические характеристики

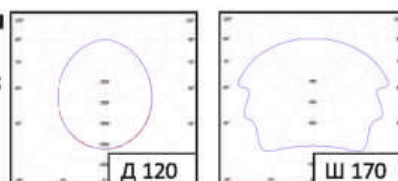
Группа механического исполнения - M2
 Сейсмостойкость по шкале MSK-64, балл. - 9

Оптическая часть

Угол излучения - 120°, 170°

Кривые силы света

Тип КСС — Д, Ш;
 Класс светораспределения — П



IES файлы можно найти на официальном сайте www.ashasvet.ru в разделе Светотехника / Скачать / IES - файлы

220В

AC
50-60Гц



LED

EMC

IES



Расшифровка маркировки светильников

ДСП-82 40 E12 220В 850 Кл Д120 1G IP67 -60+60 001 XXX

01 / Номинальная мощность светильника: 01/ 02/ 03/ 04/ 05/ 06/ 07/ 08/ 09/ 10/ 11/
10 Вт, 20 Вт, 30 Вт, 40 Вт

02 / Эффективность светильника:

E10 - эффективность 100 Лм/Вт
E11 - эффективность 110 Лм/Вт
E12 - эффективность 120 Лм/Вт
E13 - эффективность 130 Лм/Вт
E14 - эффективность 140 Лм/Вт
E15 - эффективность 150 Лм/Вт
E16 - эффективность 160 Лм/Вт
E17 - эффективность 170 Лм/Вт

03 / Рабочее напряжение:

220В переменного тока (стандарт не указывать)

04 / Индекс цветопередачи и цветовая температура:

Ra>80

840 - 4000К (нейтральный белый);

850 - 5000К (холодный белый);

827 - 2700К, 730 - 3000К (теплый белый);

865 - 6500К (дневной свет)

05 / Тип рассеивателя:

Кл - колпак поликарбонатный

06 / Тип линзы: Д120, Ш170

07 / Тип подключения:

1М - один Ex-ввод М25х1,5, небронир. кабель (рис. 1;3);

1М(Б); 1М(М) - аналогично на стр. 46;

2М - два Ex-ввода М25х1,5, небронир. кабель (рис. 1;3);

2М(Б); 2М(М) - аналогично на стр. 46;

3М - три Ex-ввода М25х1,5, небронир. кабель (рис. 3);

3М(Б); 3М(М) - аналогично на стр. 46;

1М20 - один Ex-ввод М20х1,5, небронир. кабель (рис. 3);

1М20(Б); 1М20(М) - аналогично на стр. 46;

2М20 - два Ex-ввода М20х1,5, небронир. кабель (рис. 3);

2М20(Б); 2М20(М) - аналогично на стр. 46;

3М20 - три Ex-ввода М20х1,5, небронир. кабель (рис. 3);

3М20(Б); 3М20(М) - аналогично на стр. 46;

1G - один Ex-ввод G3/4 (рис. 1;3);

2G - два Ex-ввода G3/4 (рис. 1;3);

3G - три Ex-ввода G3/4 (рис. 3);

08 / Степень защиты от внешних воздействий - IP66/IP67

09 / Диапазон рабочих температур: (указывается, если значение отличается от стандартного) -60...+60°C

и -60...+45°C - не указывать

10 / Исполнение: 001-004, 009-012, 017-020, 025-028, 033-044

11 / Номер спец. заказа

Варианты исполнения светильников

Обозначение	Мощн., Вт	Рис.	Световой поток, Лм							Вид взрывозащиты	То*	Масса, не более, кг	
			E10	E11	E12	E13	E14	E15	E16				E17
ДСП-82-10-001	10	1	-	-	1200	1300	-	1500	1600	1700	1Ex db IIC T6 Gb,	-60°C.. ..+60°C	3,1
ДСП-82-20-002	20		-	2200	2400	-	2800	3000	3200	-	Ex tb IIIC T85°C Db		
ДСП-82-30-003	30		3000	3300	-	3900	4200	4500	-	-	1Ex db IIC T5 Gb,		
ДСП-82-40-004	40		4000	-	-	5200	5600	6000	-	-	Ex tb IIIC T100°C Db		
ДСП-82-10-009	10	2	-	-	1200	1300	-	1500	1600	1700	1Ex db IIC T6 Gb,	-60°C.. ..+60°C	2,5
ДСП-82-20-010	20		-	2200	2400	-	2800	3000	3200	-	Ex tb IIIC T85°C Db		
ДСП-82-30-011	30		3000	3300	-	3900	4200	4500	-	-	1Ex db IIC T5 Gb,		
ДСП-82-40-012	40		4000	-	-	5200	5600	6000	-	-	Ex tb IIIC T100°C Db		
ДСП-82-10-017	10	3	-	-	1200	1300	-	1500	1600	1700	1Ex db IIC T6 Gb,	-60°C.. ..+45°C	3,3
ДСП-82-20-018	20		-	2200	2400	-	2800	3000	3200	-	Ex tb IIIC T85°C Db		
ДСП-82-30-019	30		3000	3300	-	3900	4200	4500	-	-	1Ex db IIC T5 Gb,		
ДСП-82-40-020	40		4000	-	-	5200	5600	6000	-	-	Ex tb IIIC T100°C Db		
ДСП-82-10-025	10	4	-	-	1200	1300	-	1500	1600	1700	1Ex db IIC T6 Gb X,	-60°C.. ..+45°C	2,0
ДСП-82-20-026	20		-	2200	2400	-	2800	3000	3200	-	Ex tb IIIC T85°C Db X		
ДСП-82-30-027	30		3000	3300	-	3900	4200	4500	-	-	1Ex db IIC T5 Gb X,		
ДСП-82-40-028	40		4000	-	-	5200	5600	6000	-	-	Ex tb IIIC T100°C Db X		
ДСП-82-10-033	10	1	-	-	1200	1300	-	1500	1600	1700		-60°C.. ..+45°C	3,1
ДСП-82-20-034	20		-	2200	2400	-	2800	3000	3200	-			
ДСП-82-30-035	30		3000	3300	-	3900	4200	4500	-	-			
ДСП-82-40-036	40		4000	-	-	5200	5600	6000	-	-			
ДСП-82-10-037	10	2	-	-	1200	1300	-	1500	1600	1700	1Ex db IIC T6 Gb,	-60°C.. ..+45°C	2,5
ДСП-82-20-038	20		-	2200	2400	-	2800	3000	3200	-	Ex tb IIIC T85°C Db		
ДСП-82-30-039	30		3000	3300	-	3900	4200	4500	-	-			
ДСП-82-40-040	40		4000	-	-	5200	5600	6000	-	-			
ДСП-82-10-041	10	3	-	-	1200	1300	-	1500	1600	1700		-60°C.. ..+45°C	3,3
ДСП-82-20-042	20		-	2200	2400	-	2800	3000	3200	-			
ДСП-82-30-043	30		3000	3300	-	3900	4200	4500	-	-			
ДСП-82-40-044	40		4000	-	-	5200	5600	6000	-	-			
ДСП-82-10-045	10	4	-	-	1200	1300	-	1500	1600	1700	Ex db IIC T6 Gb X,	-60°C.. ..+45°C	2,0
ДСП-82-20-046	20		-	2200	2400	-	2800	3000	3200	-	Ex tb IIIC T85°C Db X		
ДСП-82-30-047	30		3000	3300	-	3900	4200	4500	-	-			
ДСП-82-40-048	40		4000	-	-	5200	5600	6000	-	-			

Базовая комплектация:

- светильник - 1 шт.
- крепление на трубу, скоба монтажная (рис. 2) - 1 комплект
- кронштейн, 2 заглушки (рис. 1) - 1 комплект
- кронштейн, 3 заглушки (рис. 3) - 1 комплект
- постоянно присоединенный кабель (1,1 м), кронштейн (рис. 4) - 1 комплект

Принадлежности по дополнительному заказу:

- кабельный ввод - 1-2 шт.

Монтаж

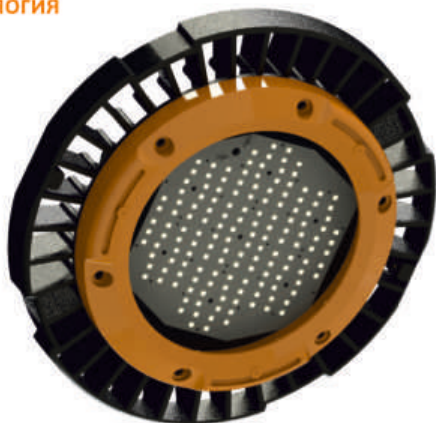
Светильник крепится на плоскую поверхность при помощи кронштейна поворотного или крепления на трубу G ¼. Подключение к электрической сети выполняется 3-х жильным кабелем с сечением жилы от 2,5 до 4 мм², наружным диаметром изоляции от 7 до 10 мм и от 12 до 16 мм. Диаметр подводимого кабеля, мм - 7-16.

Пример записи стандартного заказа: Светильник ДСП-82-10-E12-850-Кл-Д120-1G-IP67-001

То* - температура окружающей среды при эксплуатации

ДСП - 83

бездрайверная технология



220В

AC
50Гц



LED

EMC

IES

ТУ 16-2020 ДБШ.676264.023 ТУ

Маркировка взрывозащиты

1Ex db IIC T5 Gb/Ex tb IIIC T85°C Db
(для 60, 70, 80, 90, 100Вт – 60°C... +60°C);
1Ex db IIC T6 Gb/Ex tb IIIC T75°C Db
(для 40-100Вт – 60°C... +45°C;
для 40 и 50Вт - 60...+60°C)

Конструкция

Конструкция светильника состоит из светодиодного модуля защищенного закалённым стеклом или колпаком из боросиликатного стекла, внутри оболочки возможна установка вторичной оптикой из оптически прозрачного PMMA, с возможностью формирования необходимых кривых сил света (КСС). Клеммная колодка установлена внутри взрывонепроницаемой оболочки «db». Вводное отделение представляет собой корпус с расположенной внутри клеммной колодкой. Имеется наружный заземляющий контакт. Количество кабельных вводов может быть не более 2-х.

Конструктивные особенности

Тип светодиодов: SMD
Марка светодиода: Samsung, OSRAM
Ресурс светодиодного модуля >100000 часов

Электротехнические характеристики

Класс защиты от поражения электрическим током - I

Механические характеристики

Группа механического исполнения - M2
Сейсмостойкость по шкале MSK-64, балл. - 9

Оптическая часть

Колпак полусферический из боросиликатного стекла;
Плоское закаленное стекло;
Угол излучения - 120°, 30°, 60°, 90°

Характеристики

Коррелированная цветовая температура, К - 4000, 5000
(по заказу 2700 - 6500)
Индекс цветопередачи, Ra >80
Коэффициент пульсации светового потока <5%
Коэффициент мощности > 0,92
Коэффициент полезного действия - 0,9

IES файлы можно найти на официальном сайте www.ashasvet.ru в разделе Светотехника / Скачать / IES - файлы

IP66/IP67

Степень защиты

140 Лм/Вт

Световая отдача

220В, AC

Диапазон питающего напряжения

10 лет

Срок службы

-60...+60°C
-60...+45°C

Температура эксплуатации

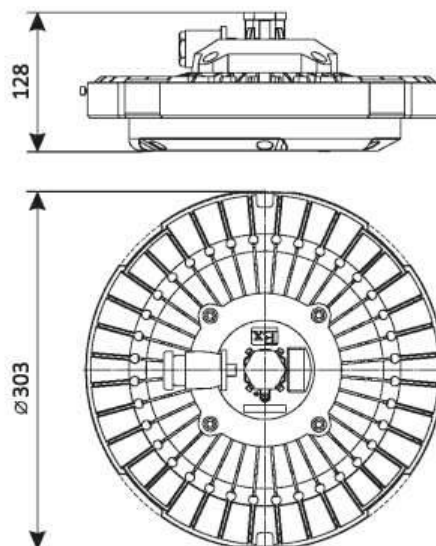
5 лет

Гарантийный срок

Применение

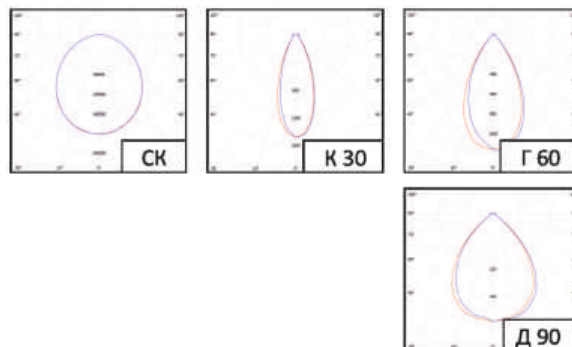
Светильники предназначены для освещения взрывоопасных зон 1 и 2 классов по ГОСТ IEC 60079-10-1-2013, ГОСТ IEC 60079-10-2-2011, ГОСТ IEC 60079-14-20113 в соответствии с Ex-маркировкой

Габаритные размеры



Кривые силы света

Тип КСС — Д, К, Г;
Тип рассеивателя — Ск, Кл;
Класс светораспределения — П



Расшифровка маркировки светильников

ДСП-83 40 E13 220В 850 Ск Г40 1G IP67 Ст Д2 -60+60 001 XXX
 01/ 02/ 03/ 04/ 05/ 06/ 07/ 08/ 09/ 10/ 11/ 12/ 13/

01 / Номинальная мощность светильника:

40 Вт, 50 Вт, 60 Вт,
70 Вт, 80 Вт, 90 Вт, 100 Вт

02 / Эффективность светильника:

E12 - эффективность 120 Лм/Вт
E13 - эффективность 130 Лм/Вт
E14 - эффективность 140 Лм/Вт

03 / Рабочее напряжение:

220В переменного тока (стандарт не указывать);
указывать, если значение отличается от стандарта

04 / Индекс цветопередачи и цветовая температура:

Ra>80
840 - 4000К (нейтральный белый);
850 - 5000К (холодный белый);
827 - 2700К, 730 - 3000К (теплый белый);
860 - 6500К (дневной свет)

05 / Тип рассеивателя:

Ск - стекло закаленное (8 мм)
Кл - колпак боросиликатный (8 мм)

06 / Тип линзы:

К30 - линза 30°; Г60 - линза 60°;
Д90 - линза 90°;
Д120 - линза 120°

07 / Тип подключения:

1G - один взрывозащищенный ввод G3/4;
2G - два взрывозащищенных ввода G3/4

08 / Степень защиты от внешних воздействий

IP66 / IP67

09 / Сетки:

Ст - сетка (по заказу)

10 / Управление:

Д1 - 1-10В; Д2 - 1-10В и ШИМ;
Д3 - DALI

11 / Диапазон рабочих температур:

(указывается, если значение отличается от стандартного)
-60...+60°С - не указывать;
-60...+45°С - не указывать

12/ Исполнение:

001 - 40 Вт;
002 - 50 Вт;
003 - 60 Вт;
004 - 70 Вт;
005 - 80 Вт;
006 - 90 Вт;
007 - 100Вт

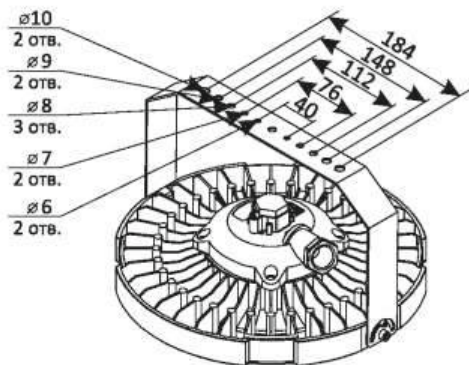
13/ Номер спец. заказа

Варианты исполнения светильников

Обозначение	Мощность, Вт	Световой поток, Лм			Габариты Ск, мм	Габариты Кл, мм	Масса, не более кг.
		E12	E13	E14			
ДСП-83-40-001	40	—	5200	5600	128x ∅303	188,4x ∅303	4,3
ДСП-83-50-002	50	6000	6500	—			
ДСП-83-60-003	60	7200	7800	—			
ДСП-83-70-004	70	8400	9100	—			
ДСП-83-80-005	80	9600	—	—			
ДСП-83-90-006	90	10800	—	—			
ДСП-83-100-007	100	12000	—	—			

Крепление / варианты установки / Рекомендуемая высота установки - 3... 10 м

Кронштейн поворотный

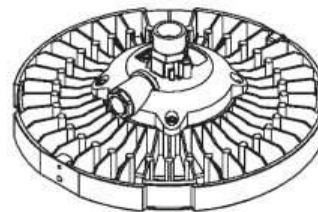


При помощи кронштейна поворотного на плоскую поверхность, угол регулировки от 0 до 180°

Принадлежности по дополнительному заказу:

- кронштейн поворотный - 1 шт.
- крепление на трубу - 1 шт.
- кабельный ввод для транзитного подключения - 1 шт.
- сетка - 1 шт.

Крепление на трубу



При помощи крепления на трубу G3/4

Монтаж

Светильник крепится на плоскую поверхность при помощи кронштейна поворотного или крепления на трубу G3/4. Способ подключения светильника - 3-х жильный кабель. Максимальное сечение жил питающего кабеля, не более, мм² — 2,5. Максимальный диаметр подводимого кабеля, мм — 7-16.

Базовая комплектация:

- светильник - 1 шт.
- кабельный ввод - 1 шт.
- заглушка - 1 шт.

Пример записи стандартного заказа: Светильник ДСП-83-40-E13-850-Ск-К30-1G-IP67-001



ДСП - 86

Светильник ДСП-86 включен в план мероприятий по модернизации, срок реализации модернизации - октябрь 2024 г.



IP66/IP67 Степень защиты	20 м Видимость в помещении	220В 12-36В Диапазон питающего напряжения
10 лет Срок службы	-60..+60°C Температура эксплуатации	3 года Гарантийный срок
Применение Светильники предназначены для освещения информационного указателя, для выдачи сигналов светового оповещения взрывоопасных зон классов 1 и 2 по ГОСТ IEC 60079-10-1-2013, классов 21 и 22 по ГОСТ IEC 60079-10-2-2011, IEC 60079-14-2013, в соответствии с Ex-маркировкой.		

ТУ 16-2022 ДБИШ.676259.043 ТУ

Габаритные размеры

Рис. 1

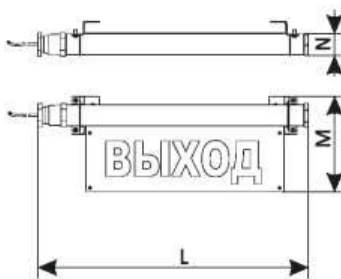


Рис. 2

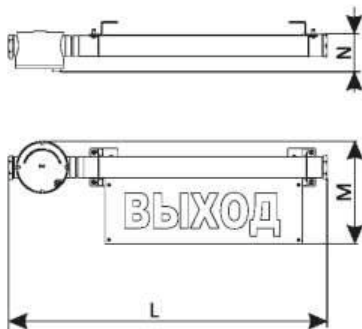
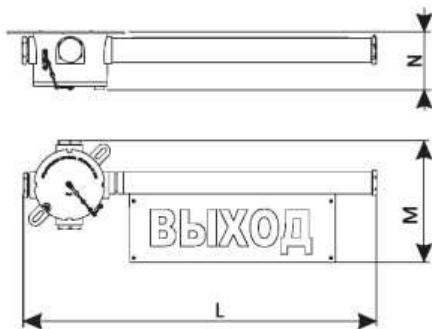


Рис. 3



Маркировка взрывозащиты

1Ex mb IIC T6 Gb X / Ex mb IIIC T75°C Db X (001,002)
1Ex db mb IIC T6 Gb / Ex tb IIIC T75°C Db (005, 006, 009, 010)

Конструкция

Конструкция светильника состоит из герметичного алюминиевого корпуса выполненного методом экструзии с защитным полимерным покрытием. Светодиодный модуль и источник питания с видом взрывозащиты герметизация компаундом «mb» располагаются внутри корпуса. Клеммная колодка установлена внутри алюминиевого корпуса, выполненного методом литья под давлением, выполняющий функцию вводного отделения и являющаяся взрывонепроницаемой оболочки «db».

Конструктивные особенности

Цвет светодиода: красный, желтый, зеленый
Марка светодиода: ASISTEK, SUNPU, REFOND
Ресурс светодиодного модуля >30000 часов

Оптическая часть

Тип рассеивателя - оргстекло;
Угол излучения - 120°

Характеристики

Коэффициент пульсации светового потока <1%
Коэффициент мощности > 0,98
Коэффициент полезного действия - 0,9

IES файлы можно найти на официальном сайте www.ashasvet.ru в разделе Светотехника / Скачать / IES - файлы

220В

12-36В

AC
50Гц



LED

EMC

IES



Расшифровка маркировки светильников

ДСП-86 2 220В Ж ОС 1G IP67 -60+60 001 XXX
 01/ 02/ 03/ 04/ 05/ 06/ 07/ 08/ 09/

- 01 / Номинальная мощность светильника:**
2 Вт
- 02 / Рабочее напряжение:**
220В переменного тока или 12-36В;
указывать, если значение отличается от стандарта
- 03 / Цвет светодиода:**
З - зеленый;
Ж - желтый;
Кр - красный
- 04 / Тип рассеивателя:**
ОС - оргстекло

- 05 / Тип подключения:**
1М - один Ех-ввод М25х1,5, небронир. кабель (рис. 2; 3);
1М(Б) - один Ех-ввод М25х1,5, бронир. кабель (рис. 2; 3);
1М(М) - один Ех-ввод М25х1,5, металлорукав (рис. 2; 3);
2М - два Ех-ввода М25х1,5, небронир. кабель (рис. 3);
2М(Б) - два Ех-ввода М25х1,5, бронир. кабель (рис. 3);
2М(М) - два Ех-ввода М25х1,5, металлорукав (рис. 3);
3М - три Ех-ввода М25х1,5, небронир. кабель (рис. 3);
3М(Б) - три Ех-ввода М25х1,5, бронир. кабель (рис. 3);
3М(М) - три Ех-ввода М25х1,5, металлорукав (рис. 3);
1G - один Ех-ввод G3/4 (рис. 2; 3);
2G - два Ех-ввода G3/4 (рис. 3);
3G - три Ех-ввода G3/4 (рис. 3)

- Для исп. 009,010:
1М20 - один Ех-ввод М20х1,5, небронир. кабель (рис. 3);
1М20(Б) - один Ех-ввод М20х1,5, бронир. кабель (рис. 3);
1М20(М) - один Ех-ввод М20х1,5, металлорукав (рис. 3);
2М20 - два Ех-ввода М20х1,5, небронир. кабель (рис. 3);
2М20(Б) - два Ех-ввода М20х1,5, бронир. кабель (рис. 3);
2М20(М) - два Ех-ввода М20х1,5, металлорукав (рис. 3);
3М20 - три Ех-ввода М20х1,5, небронир. кабель (рис. 3);
3М20(Б) - три Ех-ввода М20х1,5, бронир. кабель (рис. 3);
3М20(М) - три Ех-ввода М20х1,5, металлорукав (рис. 3);

06 / Степень защиты от внешних воздействий IP
IP66 / IP67

07 / Диапазон рабочих температур:
(указывается, если значение отличается от стандартного)
-60...+60°С - не указывать

08/ Исполнение:
001 - 220 В (рис. 1), кабель 1,1 м;
002 - 12-36 В (рис. 1) кабель 1,1 м;
005 - 220 В (рис. 2);
006 - 12-36 В (рис. 2);
009 - 220 В (рис. 3);
010 - 12-36 В (рис. 3)

09/ Номер спец. заказа

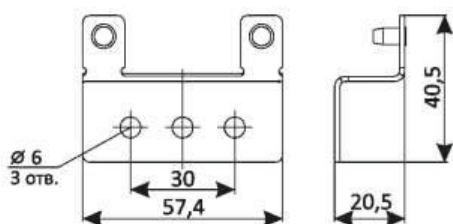
*При заказе исполнений 001-004 (рис.1) в маркировке светильника не указывают п.5

Варианты исполнения светильников

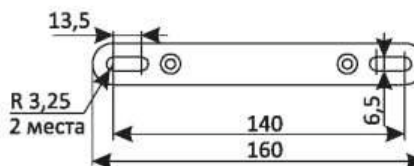
Обозначение	Мощ-ть, Вт	Номинальное напряжение, В	Рисунок	L, мм	M, мм	N, мм	Масса не более кг.	Маркировка взрывозащиты
ДСП-86-2-001	2	220	1	410	135	36	1,5	1Ex mb IIC T6 Gb X,
ДСП-86-2-002		12-36	1					Ex mb IIIC T75°С Db X
ДСП-86-2-005		220	2	519	156	59	1,9	
ДСП-86-2-006		12-36	2					1Ex db mb IIC T6 Gb,
ДСП-86-2-009		220	3	588	182	82	2,5	Ex tb IIIC T75°С Db
ДСП-86-2-010		12-36	3					

Варианты крепления

Кронштейн (для рис. 1, 2)



Подвес (для рис. 3)



Монтаж

Светильник крепится на плоскую поверхность при помощи кронштейна или к потолку на трос. Сечение подключаемых жил, не более, мм² — 2,5. Способ подключения светильника - 3-х жильный кабель. Диаметр подводимого кабеля, мм - 7-16.

Видимость эвакуационного знака

Улица - 10 м; помещение - 20 м

Базовая комплектация:

- светильник с пиктограммой «ВЫХОД» - 1 шт.
- заглушка - от 1 до 3 шт.
- кронштейн - 1 комплект

Электротехнические характеристики

Класс защиты от поражения электрическим током - I

Механические характеристики

Группа механического исполнения - M2
Сейсмостойкость по шкале MSK-64, балл. - 9

Принадлежности по дополнительному заказу:

- пиктограмма - 1 шт.
- кабельный ввод - от 1 до 3 шт.

Пример записи стандартного заказа: Светильник ДСП-86-2-3-ОС-1G-IP67-010



ДПП20 (1Ex)

176
264 AC

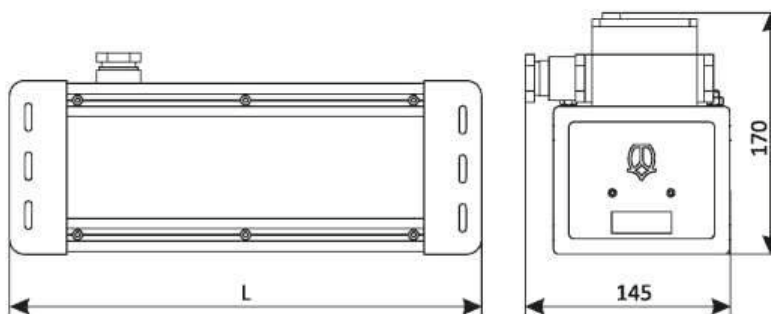
AC
45-60Гц

AC
DC



ТУ 16-2019 ДБИШ.676259.023 ТУ

Габаритные размеры



Маркировка взрывозащиты

1Ex d mb IIC T6 Gb / Ex tb IIIC T85°C Db

	L
ДПП20-30Вт	340
ДПП20-60Вт	595
ДПП20-90Вт	840
ДПП20-125Вт	1100

Конструкция

Конструкция светильника состоит из алюминиевого корпуса, выполненного методом экструзии развитой системой ребер охлаждения и защитным анодированным покрытием, а также металлических декоративных торцовых крышек. Светодиодный модуль защищен рассеивателем из ударопрочного закаленного стекла с высоким коэффициентом светопропускания и возможностью формирования необходимых кривых сил света (КСС). Пылевлагозащищенный источник питания установлен внутри корпуса и постоянного взаимодействия с окружающей средой не имеет, что исключает его перегрев. Светильник имеет встроенную разводную коробку.

Оптическая часть

Плоское закаленное стекло;
Угол излучения - 120°

Конструктивные особенности

Тип светодиодов: SMD
Марка светодиода: Samsung, OSRAM
Ресурс светодиодного модуля >100000 часов

IES файлы можно найти на официальном сайте www.ashasvet.ru в разделе Светотехника / Скачать / IES - файлы

IP66/IP67

Степень защиты

до 140 Лм/Вт

Световая отдача

176-264 AC

Диапазон питающего напряжения

100 000

Ресурс работы светодиодного модуля в часах

-60..+60°C

Температура эксплуатации

5 лет

Гарантийный срок

Применение

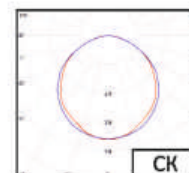
Светильники взрывозащищенные ДПП-20 предназначены для освещения взрывоопасных зон 1 и 2 класса по ГОСТ IEC 60079-10-1-2013, ГОСТ IEC 60079-10-2-2011, ГОСТ IEC 60079-14-2013, в соответствии с Ex-маркировкой.

Характеристики

Коррелированная цветовая температура, К - 4000, 5000 (по заказу 2700 - 6500)
Индекс цветопередачи, Ra >80
Коэффициент пульсации светового потока <1%
Коэффициент мощности > 0,98

Кривые силы света

Тип КСС — Д
Класс светораспределения — П

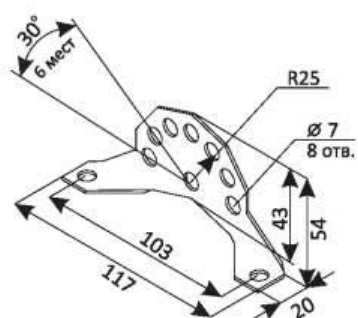


Варианты исполнения светильников

Обозначение	Мощность, Вт	Световой поток, Лм				Габариты, не более, мм	Масса, не более, кг
		E11	E12	E13	E14		
ДПП20-30-021	30	3300	3600	3900	4200	340x145x170	4
ДПП20-60-022	60	6600	7200	7800	8400	595x145x170	6
ДПП20-90-023	90	9900	10800	11700	12600	840x145x170	8
ДПП20-125-024	125	13750	15000	16250	17500	1100x145x170	10

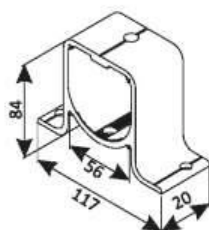
Варианты крепления / Рекомендуемая высота установки - 4... 10 м

Подвес



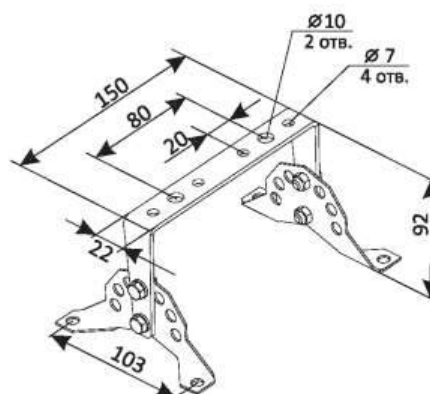
Крепление комплект 020-Пд1-1-00

Консоль



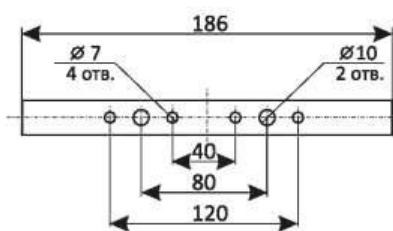
Крепление 020-Кн1-1-00

Кронштейн поворотный для 30Вт



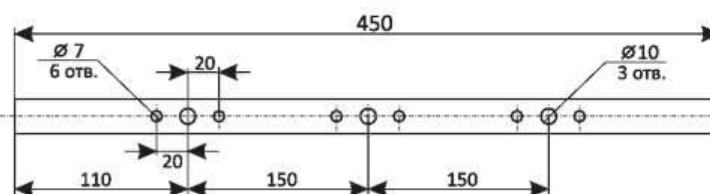
Крепление 020-КрП1-1-03

Кронштейн поворотный для 60Вт



Крепление 020-КрП1-1-00

Кронштейн поворотный для 90Вт, 125Вт



Крепление 020-КрП1-1-01

Электротехнические характеристики

Класс защиты от поражения электрическим током - I

Механические характеристики

Группа механического исполнения - M2
Сейсмостойкость по шкале MSK-64, балл. - 9

В базовую комплектацию светильника входит:

- светильник
- кабельный ввод
- заглушка

- 1 шт.
- 1 шт.
- 1 шт.

Монтаж

Светильник крепится на плоскую поверхность при помощи кронштейна поворотного, на подвес, а так же консоли для крепления на трубу диаметром до 60 мм. Способ подключения светильника - 3-х жильный кабель. Максимальное сечение жил питающего кабеля, не более, мм² — 2,5. Максимальный диаметр подводимого кабеля, мм — 7-16.

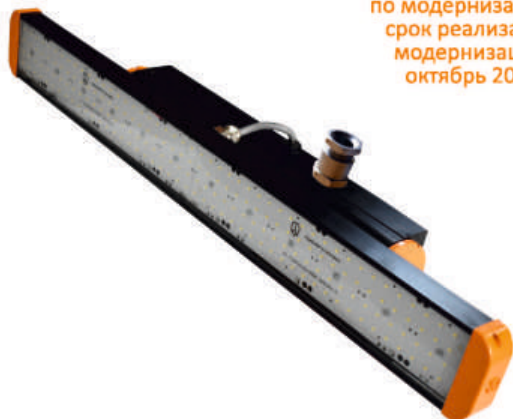
Принадлежности по дополнительному заказу:

- кабельный ввод (для транзитного подключения) - 1 шт.
- кронштейн поворотный - 1 шт.
- подвес - 1 комплект
- консоль с креплением - 1 шт.
- сетка - 1 шт.

Пример записи стандартного заказа: Светильник ДПП20-30-005

ДСП-25Ex (1Ex)

Светильник ДСП-25Ex (1Ex) включен в план мероприятий по модернизации, срок реализации модернизации - октябрь 2024 г.



176 AC
240

100 AC
264

220 AC
240

AC
50-60Гц

AC



ТУ 16-2020 ДБИШ.676264.023 ТУ

Маркировка взрывозащиты

1Ex db mb IIC T6 Gb/ Ex tb IIIC T80°C Db (25, 50, 75, 100 Вт); при -60..+55°C

1Ex db mb IIC T5 Gb/ Ex tb IIIC T85°C Db (25, 50, 75, 100 Вт); при -60..+60°C

Конструкция

Светильник состоит из оптической части, состоящей из герметизированного компаунда «тб» алюминиевого корпуса, выполненного методом экструзии с защитным полимерным покрытием и светопропускающим элементом из закаленного стекла. Источник питания и клеммная колодка установлены внутри взрывонепроницаемой оболочки «db» двух видов, которые также являются вводными отделениями. Они представляют собой алюминиевые цилиндры с установленными резьбовыми кабельными вводами и резьбовыми торцевыми крышками. Имеется наружный заземляющий контакт. Кол-во кабельных вводов - до 3 штук.

Характеристики

Коррелированная цветовая температура, К - 4000, 5000 (по заказу 2700 - 6500)
Индекс цветопередачи, Ra >80
Коэффициент пульсации светового потока <1%
Коэффициент полезного действия - 0,9
Коэффициент мощности > 0,98
Температура окружающей среды:
Т6: - 60°C до +55°C / Т5: - 60°C до +60°C

Оптическая часть

Плоское закаленное стекло;
Угол излучения - 120°

Электротехнические характеристики

Класс защиты от поражения электрическим током - I

IES файлы можно найти на официальном сайте www.ashasvet.ru в разделе Светотехника / Скачать / IES - файлы

IP66/IP67

Степень защиты

до 150 Лм/Вт

Световая отдача

176-240
100-264 AC

Диапазон питающего напряжения

10 лет

Срок службы

-60..+60°C
-60..+55°C

Температура эксплуатации

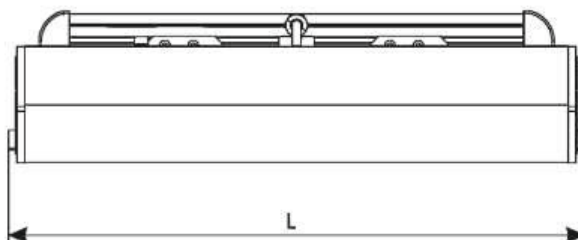
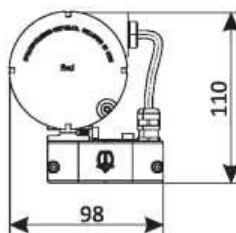
5 лет

Гарантийный срок

Применение

Светильники взрывозащищенные ДСП-25Ex предназначены для освещения взрывоопасных зон 1 класса по ГОСТ IEC 60079-10-1-2013, ГОСТ IEC 60079-10-2-2011, ГОСТ IEC 60079-14-2013, ГОСТ Р МЭК 60079-18-2012 в соответствии с Ex-маркировкой.

Габаритные размеры



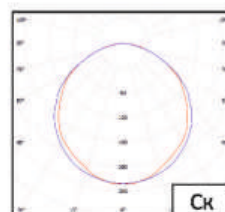
	L
ДСП-25Ex-25Вт	370
ДСП-25Ex-50Вт	635
ДСП-25Ex-75Вт	935
ДСП-25Ex-100Вт	1235

Конструктивные особенности

Тип светодиодов: SMD
Марка светодиода: Samsung, OSRAM, REFOND
Ресурс светодиодного модуля >100000 часов

Кривые силы света

Тип КСС — Д
Класс светораспределения — П



Расшифровка маркировки светильников

ДСП-25Ex 25 E11 220В 850 Ск 1G IP66 -60+60 001 XXX
 01/ 02/ 03/ 04/ 05/ 06/ 07/ 08/ 09/ 10/

01 / Номинальная мощность светильника:
 25 Вт, 50 Вт, 75 Вт, 100 Вт

02 / Эффективность светильника:
 E10 - эффективность 100 Лм/Вт
 E11 - эффективность 110 Лм/Вт
 E12 - эффективность 120 Лм/Вт
 E13 - эффективность 130 Лм/Вт
 E14 - эффективность 140 Лм/Вт
 E15 - эффективность 150 Лм/Вт

03 / Рабочее напряжение:
 220В переменного тока (стандарт не указывать);
 указывать, если значение отличается от стандарта

04 / Индекс цветопередачи и цветовая температура:
 Ra>80
 840 - 4000К (нейтральный белый);
 850 - 5000К (холодный белый);
 827 - 2700К, 730 - 3000К (теплый белый);
 865 - 6500К (дневной свет)

05 / Тип рассеивателя:
 Ск - стекло закаленное

06 / Тип подключения:

1М - один взрывозащищенный ввод М25; заглушка
 2М - два взрывозащищенных ввода М25;
 3М - три взрывозащищенных ввода М25;
 1М20 - один взрывозащищенный ввод М20; заглушка
 2М20 - два взрывозащищенных ввода М20;
 3М20 - три взрывозащищенных ввода М20;
 1G - один взрывозащищенный ввод G3/4; заглушка
 2G - два взрывозащищенных ввода G3/4;
 3G - три взрывозащищенных ввода G3/4

07 / Степень защиты от внешних воздействий IP
 IP66 /
 IP67

08 / Диапазон рабочих температур:
 (указывается, если значение отличается от стандартного)
 -60...+60°C - не указывать
 -60...+55°C - не указывать

09/ Исполнение:
 001 - 004

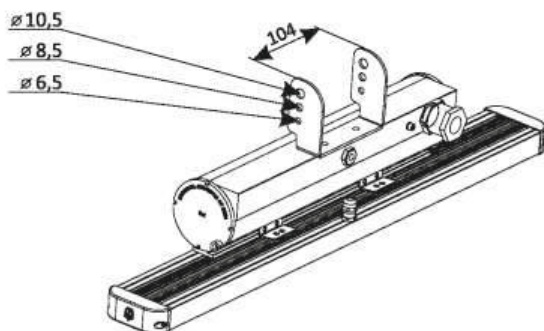
10/ Номер спец. заказа

Варианты исполнения светильников

Обозначение	Напряже- ние, В	Мощность, Вт	Световой поток, Лм					Габариты, не более, мм	Масса, кг	
			E10	E11	E12	E13	E14			E15
ДСП-25Ex-25-001	176-240 AC,	25	2500	2750	3000	3250	3500	3750	370x98x110	4,1
ДСП-25Ex-50-002	100-264 AC,	50	5000	5500	6000	6500	7000	7500	635x98x110	4,4
ДСП-25Ex-75-003	220-240 AC	75	7500	8250	9000	9750	10500	11250	935x98x110	4,8
ДСП-25Ex-100-004		100	10000	11000	12000	13000	14000	15000	1235x98x110	5,1

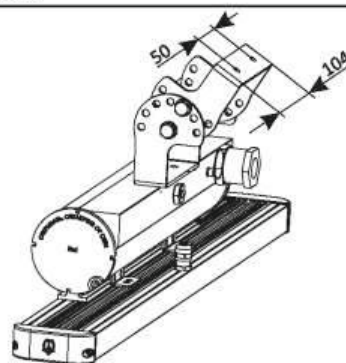
Крепление / варианты установки / Рекомендуемая высота установки - 3... 12 м

Подвес



При помощи подвеса -25Ex-Пд1-1-00
 на плоскую поверхность

Кронштейн поворотный



При помощи кронштейна поворотного
 -25Ex-КрП1-1-00 на плоскую поверхность

Механические характеристики

Группа механического исполнения - M2
 Сейсмостойкость по шкале MSK-64, балл. - 9

В базовую комплектацию светильника входит:

- светильник - 1 шт.
 - кабельный ввод (G3/4 или M25x1,5) - 1 шт.
 - заглушка (при заказе 1М или 1G) - 1 шт.

Монтаж

Светильник крепится на плоскую поверхность при помощи кронштейна поворотного или на подвес. Сечение подсоединяемых жил, не более, мм — 2,5. Способ подключения светильника - 3-х жильный кабель. Диаметр подводимого кабеля, мм — 7-16.

Принадлежности по дополнительному заказу:

- кронштейн поворотный - 1 шт.
 - подвес - 1 шт.
 - кабельный ввод (G3/4 или M25x1,5) - 1-2 шт.

Пример записи стандартного заказа: Светильник ДСП-25Ex-25-E11-850-Ск-1G-IP66-001

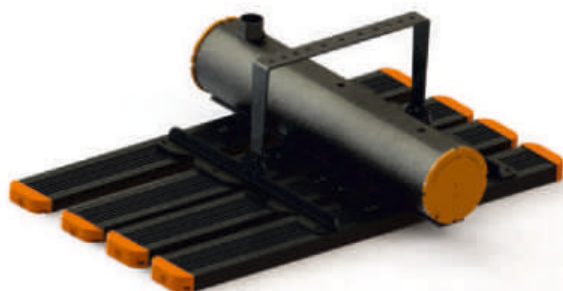
Взрывозащищенные светодиодные светильники серии

ДСП-25Ex (1Ex) МОДУЛЬНЫЙ

100
264 AC

142
370 DC

AC
50-60Гц



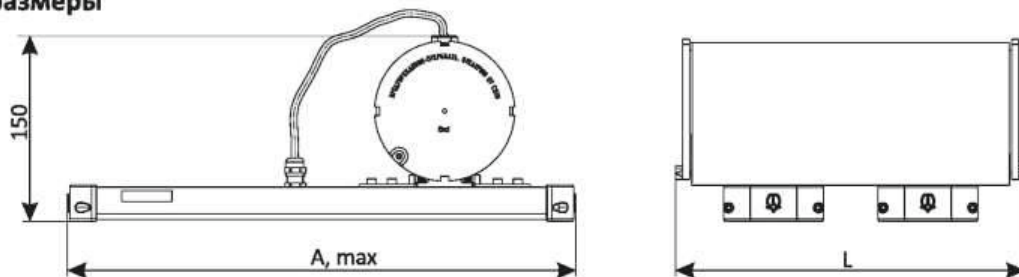
ТУ 16-2020 ДБИШ.676264.023 ТУ

Маркировка взрывозащиты

1Ex db mb IIC T6 Gb/ Ex tb IIIC T80°C Db
(100, 150, 200, 300 Вт) при -60..+55°C;

1Ex db mb IIC T5 Gb/ Ex tb IIIC T85°C Db
(100, 150, 200, 300 Вт)при -60..+60°C

Габаритные размеры



	L	A, max
ДСП-25Ex-100Вт	635	295
ДСП-25Ex-150Вт	635	315
ДСП-25Ex-200Вт	635	360
ДСП-25Ex-300Вт	935	485

Конструкция

Светильник состоит из оптической части, состоящей из несколько световых модулей герметизированных компаундом «тмб» и светопропускающим элементом из закаленного стекла, установленных на герметичном взрывонепроницаемом корпусе оболочки «db» выполненного методом экструзии с защитным полимерным покрытием. Он представляет собой алюминиевый цилиндр с установленными резьбовыми кабельными вводами (до 3 шт.) и резьбовыми торцевыми крышками. Внутри корпуса расположен источник питания и клеммная колодка. Имеется наружный заземляющий контакт.

Оптическая часть

Плоское закаленное стекло;
Угол излучения - 120°

Конструктивные особенности

Тип светодиодов: SMD
Марка светодиода: Samsung, OSRAM, REFOND
Ресурс светодиодного модуля >100000 часов

IES файлы можно найти на официальном сайте www.ashasvet.ru в разделе Светотехника / Скачать / IES - файлы

IP66/IP67

Степень
защиты

до 150 Лм/Вт

Световая
отдача

**100-264 AC
142-370 DC**

Диапазон
питающего
напряжения

10 лет

Срок
службы

**-60..+60°C
-60..+55°C**

Температура
эксплуатации

5 лет

Гарантийный
срок

Применение

Светильники взрывозащищенные ДСП-25Ex предназначены для освещения взрывоопасных зон 1 класса по ГОСТ IEC 60079-10-1-2013, ГОСТ IEC 60079-10-2-2011, ГОСТ IEC 60079-14-2013, ГОСТ Р МЭК 60079-18-2012 в соответствии с Ex-маркировкой.

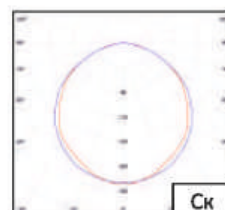
Светильник ДСП-25Ex (1Ex) модульный включен в план мероприятий по модернизации, срок реализации модернизации - октябрь 2024 г.

Характеристики

Коррелированная цветовая температура, К - 4000, 5000 (по заказу 2700-6500К)
Индекс цветопередачи, Ra >80
Коэффициент пульсации светового потока <1%
Коэффициент мощности > 0,98 / 0,9
Температура окружающей среды:
T6: - 60°C до +55°C / T5: - 60°C до +60°C

Кривые силы света

Тип КСС — Д
Класс светораспределения — П



Расшифровка маркировки светильников

ДСП-25Ex 100 E11 220В 850 Ск 1G IP66 -60+60 009 XXX
 01/ 02/ 03/ 04/ 05/ 06/ 07/ 08/ 09/ 10/

01 / Номинальная мощность светильника:
 100 Вт, 150 Вт, 200 Вт, 300 Вт

02 / Эффективность светильника:
 E10 - эффективность 100 Лм/Вт
 E11 - эффективность 110 Лм/Вт
 E12 - эффективность 120 Лм/Вт
 E13 - эффективность 130 Лм/Вт
 E14 - эффективность 140 Лм/Вт
 E15 - эффективность 150 Лм/Вт

03 / Рабочее напряжение:
 220В переменного тока (стандарт не указывать);
 указывать, если значение отличается от стандарта

04 / Индекс цветопередачи и цветовая температура:
 Ra>80
 840 - 4000К (нейтральный белый);
 850 - 5000К (холодный белый);
 827 - 2700К, 730 - 3000К (теплый белый);
 865 - 6500К (дневной свет)

05 / Тип рассеивателя:
 Ск - стекло каленое

06 / Тип подключения:

1М - один взрывозащищенный ввод M25; заглушка
 2М - два взрывозащищенных ввода M25;
 3М - три взрывозащищенных ввода M25;
 1М20 - один взрывозащищенный ввод M20; заглушка
 2М20 - два взрывозащищенных ввода M20;
 3М20 - три взрывозащищенных ввода M20;
 1G - один взрывозащищенный ввод G3/4; заглушка
 2G - два взрывозащищенных ввода G3/4;
 3G - три взрывозащищенных ввода G3/4

07 / Степень защиты от внешних воздействий IP
 IP66 /
 IP67

08 / Диапазон рабочих температур:
 (указывается, если значение отличается от стандартного)
 -60...+60°C - не указывать;
 -60...+55°C - не указывать

09/ Исполнение:
 009 - 012

10/ Номер спец. заказа

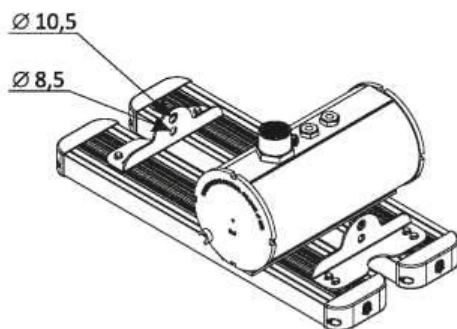
Варианты исполнения светильников

Обозначение	Напряже- ние, В	Мощность, Вт	Световой поток, Лм						Габариты, не более, мм	Масса, кг
			E10	E11	E12	E13	E14	E15		
ДСП-25Ex-100-009		100 (2x50)	10000	11000	12000	13000	14000	15000	635x295x150	5
ДСП-25Ex-150-010	100-264 AC,	150 (3x50)	15000	16500	18000	19500	21000	22500	635x315x150	6
ДСП-25Ex-200-011	142-370 DC	200 (4x50)	20000	22000	24000	26000	28000	30000	635x360x150	6,5
ДСП-25Ex-300-012		300 (4x75)	30000	33000	36000	39000	42000	45000	935x485x150	7

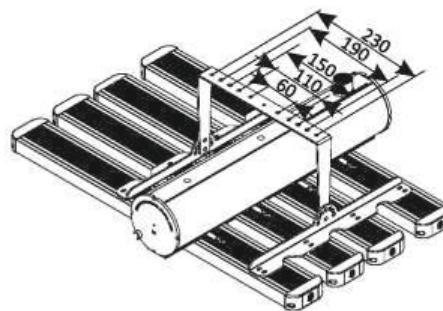
Крепление / варианты установки / Рекомендуемая высота установки - 3... 15 м

Подвес

Кронштейн поворотный



При помощи подвеса
 -25Ex-Пд1-1-01 на плоскую поверхность



На плоскую поверхность при помощи кронштейна поворотного: -25Ex-КрП1-1-01 (для исп. 009); -25Ex-КрП1-1-02 (для исп. 010); -25Ex-КрП1-1-03 (для исп. 011, 012)

Электротехнические характеристики

Класс защиты от поражения электрическим током - I

Механические характеристики

Группа механического исполнения - M2
 Сейсмостойкость по шкале MSK-64, балл. - 9

В базовую комплектацию светильника входит:

- светильник - 1 шт.
 - кабельный ввод (G3/4 или M25x1,5) - 1 шт.
 - заглушка (G3/4 или M25x1,5) при заказе 1М или 1G - 1 шт.

Монтаж

Светильник крепится на плоскую поверхность при помощи кронштейна поворотного и на подвес. Сечение подключаемых жил, не более, мм² — 2,5. Диаметр подводимого кабеля, мм — 7-16. Способ подключения светильника - 3-х жильный кабель.

Принадлежности по дополнительному заказу:

- кронштейн поворотный - 1 шт.
 - подвес - 1 комплект
 - кабельный ввод (G3/4 или M25x1,5) - 1-2 шт.

Пример записи стандартного заказа: Светильник ДСП-25Ex-100-E11-850-Ск-1G-IP66-009

ФВН-64 СДМ

12В

24В

AC
DC



ENEC

IES



ТУ 16-676.202-86

Маркировка взрывозащиты

1Ex db mb IIB T4 GbX

Конструкция

Корпусные детали фары выполнены из алюминиевого сплава. Рассеиватель из ударопрочного стекла. Корпус и защитная сетка покрашены порошковой краской. Источник питания (драйвер) внутри корпуса фары.

Оптическая часть

Плоское закаленное стекло
Угол излучения - 20°

Конструктивные особенности

Тип светодиодов: SMD
Марка светодиода: Samsung, OSRAM
Ресурс светодиодного модуля >100000 часов

Характеристики

Коррелированная цветовая температура, К - 4000, 5000 (по заказу 2700 - 6500)
Индекс цветопередачи, Ra >80
Коэффициент пульсации светового потока <1%
Коэффициент мощности > 0,9

Механические характеристики

Группа механического исполнения — М2
Сейсмостойкость по шкале MSK-64, балл. — 9

Электротехнические характеристики

Класс защиты от поражения электрическим током — III

IES файлы можно найти на официальном сайте www.ashasvet.ru в разделе Светотехника / Скачать / IES - файлы

IP54

Степень защиты

100 Лм/Вт

Световая отдача

12В
24В

Диапазон питающего напряжения

10 лет

Срок службы

-60..+50°С

Температура эксплуатации

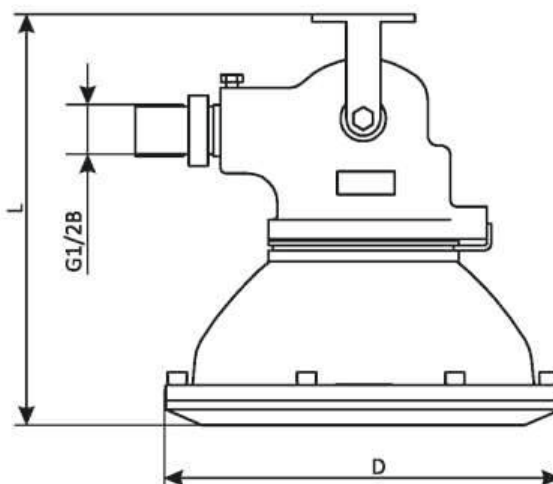
3 года

Гарантийный срок

Применение

Фары предназначены для общего и локального освещения во взрывоопасных зонах по газу и пыли всех классов в соответствии с маркировкой взрывозащиты, на предприятиях нефтяной, газовой, нефтехимической, химической, лакокрасочной, деревообрабатывающей и других отраслей промышленности.

Габаритные размеры

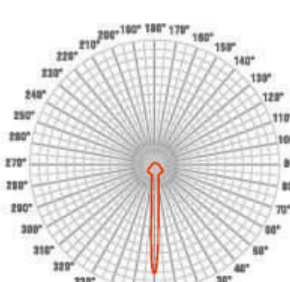


Электромонтаж

Прямое подключение к клеммам внутри корпуса фары. Максимальное сечение жил питающего кабеля, не более, мм² — 2,5. Способ подключения светильника - 3-х жильный кабель. Максимальный диаметр вводимого кабеля, мм - 7-9

Кривые силы света

ФВН-64-2 СДМ



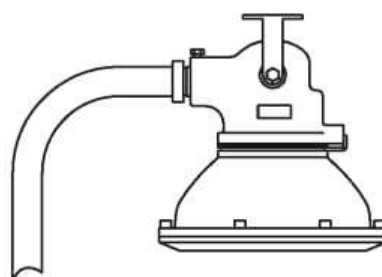
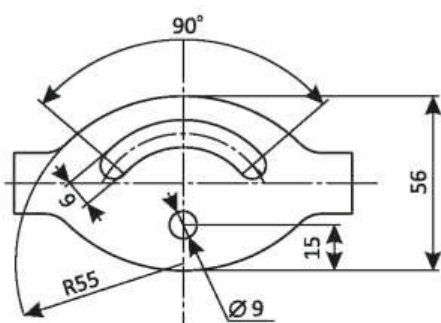
Тип КСС - К
Класс светораспределения - П

Варианты исполнения светильников

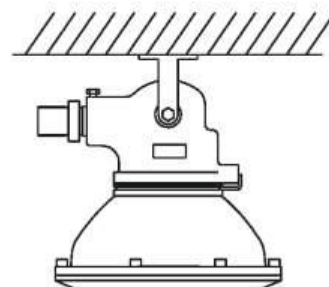
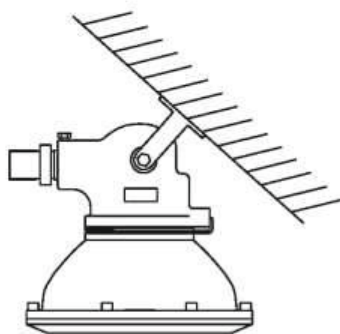
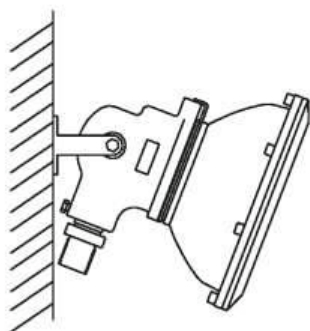
Обозначение	Напряжение, В	Мощность, Вт	Световой поток, Лм	Габариты, не более, мм	Масса, не более, кг
ФВН-64-2 СДМ 5Вт	12, 24	5	500	209x210	2,7
ФВН-64-2 СДМ 10Вт		10	1000		
ФВН-64-2 СДМ 15Вт		15	1500		

Крепление / варианты установки

Крепление



Крепление на трубу G3/4



Крепление на плоскую поверхность

В базовую комплектацию светильника

входит:

- фара

Принадлежности по дополнительному

заказу:

- кабель КГ

- 1 шт.

Пример записи стандартного заказа: Фара ФВН-64-2 СДМ 5Вт, 12В

ДСП69 АО



100
264 AC

AC
50;60Гц

AC
DC



IP66/IP67	до 160 Лм/Вт	100 264 AC
Степень защиты	Световая отдача	Диапазон питающего напряжения

10 лет	-45..+50°C	3 года
Срок службы	Температура эксплуатации	Гарантийный срок

Применение
Светильники предназначены для общего освещения взрывоопасных зон по газу и пыли всех классов, в соответствии с маркировкой взрывозащиты, на предприятиях нефтяной, газовой, нефтехимической, химической, лакокрасочной, деревообрабатывающей и других отраслей промышленности.

ТУ 16-2007 ИЖЦМ.676146.003 ТУ

Габаритные размеры

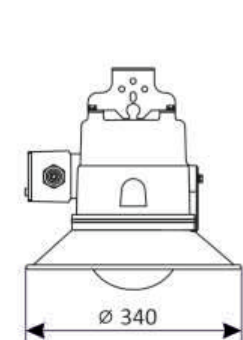
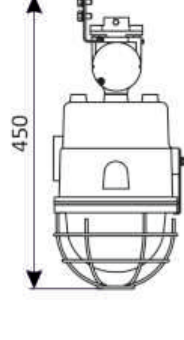
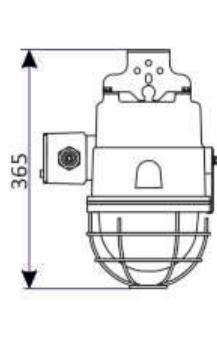
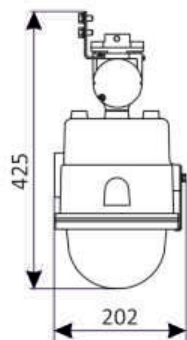
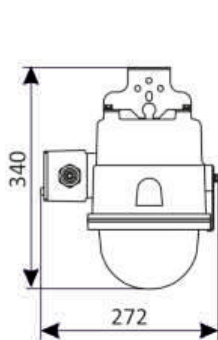
Светильник базовый, вводная коробка сбоку

Светильник базовый, вводная коробка сверху

Светильник с сеткой, вводная коробка сбоку

Светильник с сеткой, вводная коробка сверху

Светильник с отражателем



Конструкция

Корпусные детали светильников выполнены из алюминиевого сплава и окрашены порошковой краской. Соединение частей корпуса и крышки вводной коробки резьбовое. Защитный колпак из боросиликатного высокотемпературного ударопрочного стекла герметично установлен в кольцо при помощи герметика. Источник питания (драйвер) установлен внутри корпуса. При расположении вводной коробки сбоку светильники выпускаются с одним или двумя кабельными вводами для индивидуального или транзитного подключения к электросети. При расположении вводной коробки сверху – ввод электропитания проводами или кабелем через трубу G3/4. БАП установлен внутри коробки.

Оптическая часть

Колпак из боросиликатного стекла
Угол излучения - 120°, 30°, 60°, 90°

Конструктивные особенности

Тип светодиодов: SMD
Марка светодиода: Samsung, OSRAM
Ресурс светодиодного модуля >100000 часов

Характеристики

Индекс цветопередачи и цветовая температура, Ra >80:
840 - 4000K (нейтральный белый);
850 - 5000K (холодный белый);
827 - 2700K, 830 - 3000K (теплый белый) по спец. заказу;
865 - 6500K (дневной свет) по спец. заказу
Коэффициент пульсации светового потока <1%
Коэффициент мощности > 0,98/ 0,9

IES файлы можно найти на официальном сайте www.ashasvet.ru в разделе Светотехника / Скачать / IES - файлы

Маркировка взрывозащиты

Для ДСП69-10 (-20, -30, -40) Вт — 1Ex db IIC T6 Gb / Ex tb IIC T85°C Db; для ДСП69-50 (-55) Вт — 1Ex db IIC T5 Gb / Ex tb IIC T100°C Db

Электротехнические характеристики

Класс защиты от поражения электрическим током - I

Механические характеристики

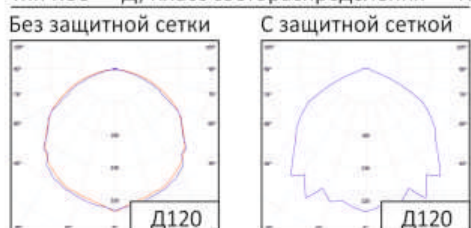
Группа механического исполнения - M2
Сейсмостойкость по шкале MSK-64, балл. - 9

Монтаж

Прямое подключение к клеммам колодки внутри вводной коробки. Способ подключения светильника - 3-х жильный кабель. Максимальное сечение жил питающего кабеля, не более, мм² — 2,5
Максимальный диаметр подводимого кабеля, мм — 7-16.

Кривые силы света

Тип КСС — Д; Класс светораспределения — П



Расшифровка маркировки светильников - стр. 75

Варианты исполнения светильников

Обозначение	Напряжение, В	Мощность, Вт	Световой поток, Лм				Аварийный режим, Лм	Габариты, не более, мм	Масса, не более, кг
			130	140	150	160			
Вводная коробка сбоку									
ДСП69-10-025	100-264 AC	10	1300	1400	1500	1600	400	272x340	6,5
ДСП69-20-026		20	2600	2800	3000	3200			
ДСП69-30-027		30	3900	4200	4500	4800			
ДСП69-40-028		40	5200	5600	6000	6400			
ДСП69-50-029		50	6500	7000	7500	8000			
ДСП69-55-030		55	7150	7700	8250	8800			
Вводная коробка сверху									
ДСП69-10-031	100-264 AC	10	1300	1400	1500	1600	400	202x425	6,8
ДСП69-20-032		20	2600	2800	3000	3200			
ДСП69-30-033		30	3900	4200	4500	4800			
ДСП69-40-034		40	5200	5600	6000	6400			
ДСП69-50-035		50	6500	7000	7500	8000			
ДСП69-55-036		55	7150	7700	8250	8800			

Допускаются исполнения светильников на другие мощности не превышающие 55 Вт

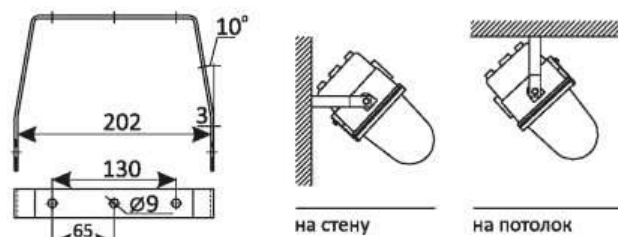
Время работы в аварийном режиме (БАП непостоянного действия) - 3 часа

Крепление / варианты установки / Рекомендуемая высота установки - 3... 6 м

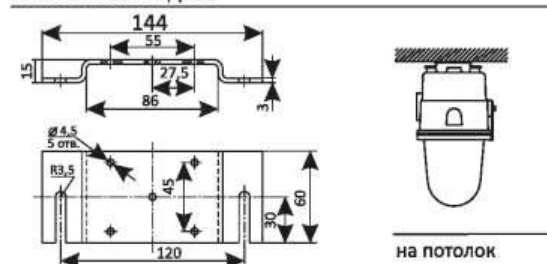
Универсальный подвес



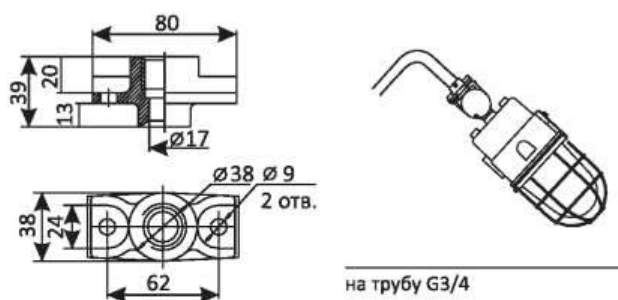
Поворотный подвес



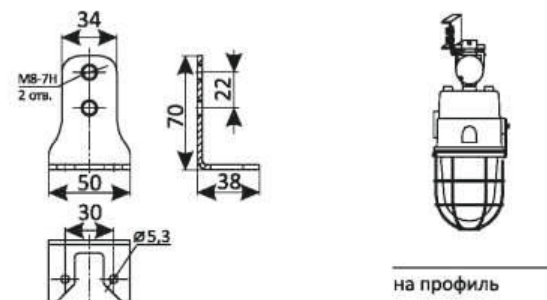
Компактный подвес



Монтажная муфта



Монтажная скоба



В базовую комплектацию светильника входит:

- светильник - 1 шт.
- кабельный ввод для небронированного кабеля (вводная коробка сбоку) - 1 шт.
- заглушка (вводная коробка сбоку) - 1 шт.
- монтажная муфта (вводная коробка сверху) - 1 шт.
- монтажная скоба (вводная коробка сверху) - 1 шт.

Принадлежности по дополнительному заказу:

- защитная сетка
- внешний отражатель
- кабельный ввод для транзитного подключения (вводная коробка сбоку) - 1 шт.
- универсальный подвес (вводная коробка сбоку)
- поворотный подвес (вводная коробка сбоку)
- компактный подвес (вводная коробка сбоку)
- комбинированный подвес (вводная коробка сбоку)

Пример записи стандартного заказа с эффективностью E13: ДСП69-10-E13-850-КЛ-1М-IP66-БАП-025

Пример записи заказа: ДСП69-10-E15-850-КЛ-1М-IP66-БАП-025-XXX

ДПП20 АО (1Ex)

220В

EM3

AC
45-60Гц



LED

EMC

IES



АО «АШАСВЕТОТЕХНИКА»
www.ashasvet.ru

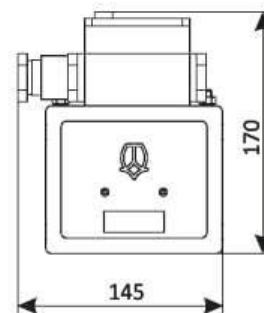
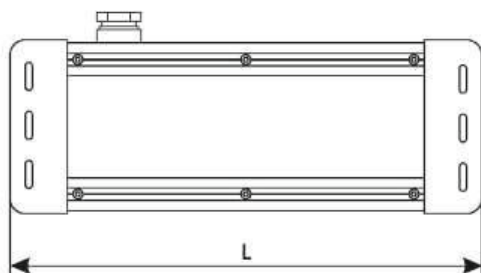


ТУ 16-2019 ДБИШ.676259.023 ТУ

Маркировка взрывозащиты

1Ex d mb IIC T6 Gb / Ex tb IIIC T85°C Db

Габаритные размеры



	L
ДПП20-30Вт	400
ДПП20-60Вт	595
ДПП20-90Вт	840
ДПП20-125Вт	1100

IP66/IP67

Степень защиты

до 140 Лм/Вт

Световая отдача

220В

Диапазон питающего напряжения

10 лет

Срок службы

-25...+50°C

Температура эксплуатации

5 лет

Гарантийный срок

Применение

Светильники взрывозащищённые ДПП-20 предназначены для освещения взрывоопасных зон 1 и 2 класса по ГОСТ IEC 60079-10-1-2013, ГОСТ IEC 60079-10-2-2011, ГОСТ IEC 60079-14-2013, в соответствии с Ex-маркировкой.

Конструкция

Конструкция светильника состоит из алюминиевого корпуса выполненного методом экструзии развитой системой ребер охлаждения и защитным анодированным покрытием, а так же металлических декоративных торцовых крышек. Светодиодный модуль защищен рассеивателем из ударпрочного закаленного стекла с высоким коэффициентом светопропускания и возможностью формирования необходимых кривых сил света (КСС). Пылевлагозащищенный источник питания (БАП) установлен внутри корпуса. Светильник имеет встроенную разводную коробку.

Оптическая часть

Плоское закаленное стекло
Угол излучения - 120°

Конструктивные особенности

Тип светодиодов: SMD
Марка светодиода: Samsung, OSRAM
Ресурс светодиодного модуля >100000 часов

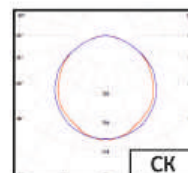
IES файлы можно найти на официальном сайте www.ashasvet.ru в разделе Светотехника / Скачать / IES - файлы

Характеристики

Коррелированная цветовая температура, К - 4000, 5000 (по заказу 2700 - 6500)
Индекс цветопередачи, Ra >80
Коэффициент пульсации светового потока <1%
Коэффициент мощности > 0,85
Температура окружающей среды с БАП - 25°C до +50°C

Кривые силы света

Тип КСС — Д,
Класс светораспределения — П



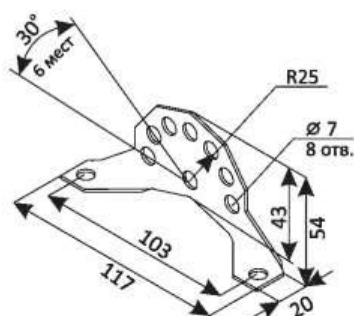
Варианты исполнения светильников

Обозначение	Мощность, Вт	Световой поток, Лм				Аварийный режим, Лм	Габариты, не более, мм	Масса, не более, кг
		E11	E12	E13	E14			
ДПП20-30-029	30	3300	3600	3900	4200	400	400x145x170	4
ДПП20-60-030	60	6600	7200	7800	8400		595x145x170	6
ДПП20-90-031	90	9900	10800	11700	12600		840x145x170	8
ДПП20-125-032	125	13750	15000	16250	17500		1100x145x170	10

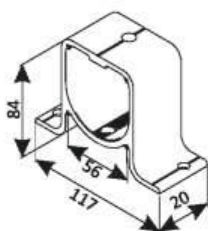
Время работы в аварийном режиме (БАП непостоянного действия) - 3 часа

Варианты крепления / Рекомендуемая высота установки - 4... 10 м

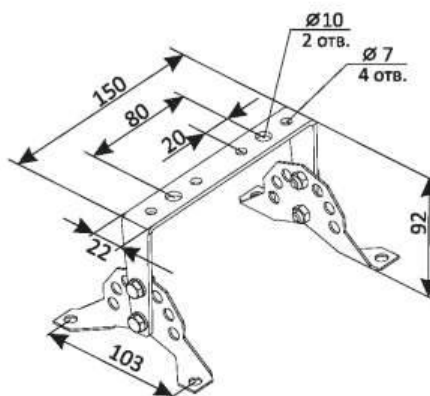
Подвес Консоль Кронштейн поворотный для 30Вт



Крепление комплект 020-Пд1-1-00

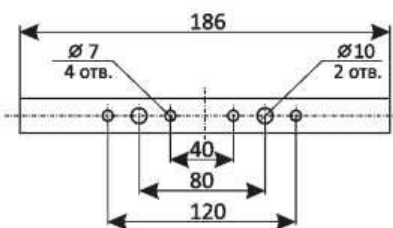


Крепление 020-Кн1-1-00



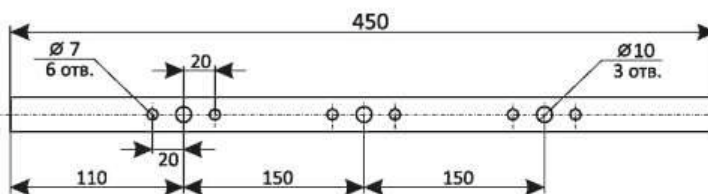
Крепление 020-КрП1-1-03

Кронштейн поворотный для 60Вт



Крепление 020-КрП1-1-00

Кронштейн поворотный для 90Вт, 125Вт



Крепление 020-КрП1-1-01

Механические характеристики

Группа механического исполнения — М2
Сейсмостойкость по шкале MSK-64, балл. — 9

Электротехнические характеристики

Класс защиты от поражения электрическим током — I

В базовую комплектацию светильника входит:

- светильник
- кабельный ввод
- заглушка

- 1 шт.
- 1 шт.
- 1 шт.

Монтаж

Светильник крепится на плоскую поверхность при помощи кронштейна поворотного, на подвес, а так же консоли для крепления на трубу диаметром до 60 мм. Способ подключения светильника - 4-х жильный кабель. Максимальное сечение жил питающего кабеля, не более, мм² - 2,5. Максимальный диаметр подводимого кабеля, мм - 7-16.

Принадлежности по дополнительному заказу:

- кабельный ввод (для транзитного подключения) - 1 шт.
- кронштейн поворотный - 1 шт.
- подвес - 1 комплект
- консоль с креплением - 1 шт.
- сетка - 1 шт.

Пример записи стандартного заказа: Светильник ДПП20-30-005 АО



ДПП20 АО (2Ex)

220В

EM3

AC
45-60Гц

AC
DC



LED

EMC

IES

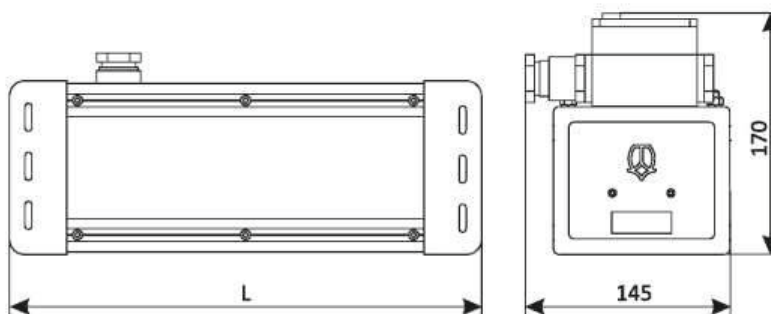


ТУ 16-2019 ДБИШ.676259.023 ТУ

Маркировка взрывозащиты

2Ex nA nC IIC T6 Gb X / Ex tb IIIC T85°C Db X

Габаритные размеры



	L
ДПП20-30Вт	440
ДПП20-60Вт	595
ДПП20-90Вт	840
ДПП20-125Вт	1100

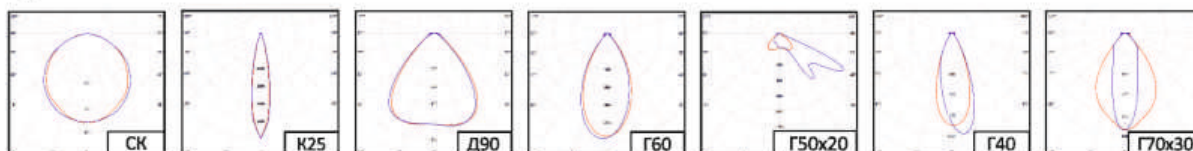
Конструкция

Конструкция светильника состоит из алюминиевого корпуса выполненного методом экструзии развитой системой ребер охлаждения и защитным анодированным покрытием, а также металлических декоративных торцовых крышек. Светодиодный модуль защищен рассеивателем из ударпрочного закаленного стекла с высоким коэффициентом светопропускания и возможностью формирования необходимых кривых сил света (КСС). Пылезащитный источник питания (БАП) установлен внутри корпуса. Светильник имеет встроенную разводную коробку.

Оптическая часть

Плоское закаленное стекло
Угол излучения - 120° (по заказу - 25°, 40°, 60°, 90°, 70°x30°, 50°x20°)

Кривые силы света



IES файлы можно найти на официальном сайте www.ashasvet.ru в разделе Светотехника / Скачать / IES - файлы

IP66/IP67

Степень защиты

до 140 Лм/Вт

Световая отдача

220В

Диапазон питающего напряжения

10 лет

Срок службы

-25..+50°C

Температура эксплуатации

5 лет

Гарантийный срок

Применение

Светильники предназначены для общего и аварийного освещения взрывоопасных зон класса 2.

Характеристики

Коррелированная цветовая температура, К - 4000, 5000 (по заказу 2700 - 6500)
Индекс цветопередачи, Ra >80
Коэффициент пульсации светового потока <1%
Коэффициент мощности > 0,85
Температура окружающей среды с БАП - 25°C до +50°C

Конструктивные особенности

Тип светодиодов: SMD
Марка светодиода: Samsung, OSRAM
Ресурс светодиодного модуля >100000 часов

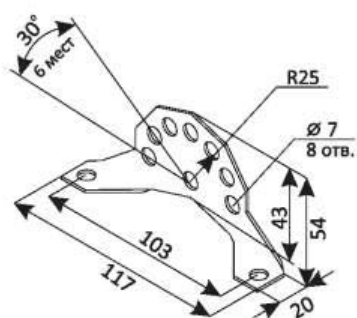
Варианты исполнения светильников

Обозначение	Конструктивное исполнение	Мощность, Вт	Световой поток, Лм				Аварийный режим, Лм	Габариты, не более, мм	Масса, не более, кг
			E11	E12	E13	E14			
ДПП20-30-009	с линзами	30	3300	3600	3900	4200	400	400x145x170	4
ДПП20-60-010		60	6600	7200	7800	8400		595x145x170	6
ДПП20-90-011		90	9900	10800	11700	12600		840x145x170	8
ДПП20-125-012		125	13750	15000	16250	17500		1100x145x170	10
ДПП20-30-025	без линз	30	3300	3600	3900	4200		400x145x170	4
ДПП20-60-026		60	6600	7200	7800	8400		595x145x170	6
ДПП20-90-027		90	9900	10800	11700	12600		840x145x170	8
ДПП20-125-028		125	13750	15000	16250	17500		1100x145x170	10

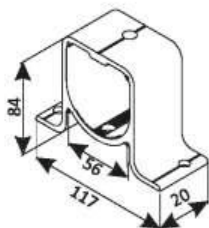
Время работы в аварийном режиме (БАП непостоянного действия) - 3 часа

Варианты крепления / Рекомендуемая высота установки - 4... 10 м

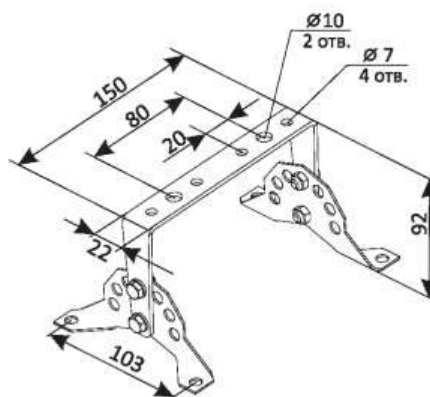
Подвес Консоль Кронштейн поворотный для 30Вт



Крепление комплект 020-Пд1-1-00

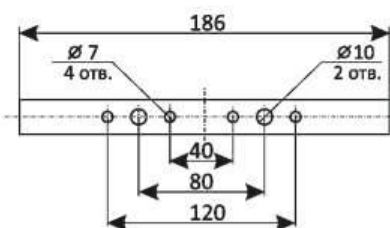


Крепление 020-Кн1-1-00



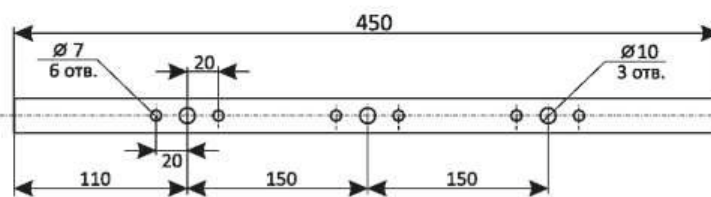
Крепление 020-КрП1-1-03

Кронштейн поворотный для 60Вт



Крепление 020-КрП1-1-00

Кронштейн поворотный для 90Вт, 125Вт



Крепление 020-КрП1-1-01

Механические характеристики

Группа механического исполнения — М2
Сейсмостойкость по шкале MSK-64, балл. — 9

Электротехнические характеристики

Класс защиты от поражения электрическим током — I

В базовую комплектацию светильника входит:

- светильник
- кабельный ввод
- заглушка

- 1 шт.
- 1 шт.
- 1 шт.

Монтаж

Светильник крепится на плоскую поверхность при помощи кронштейна поворотного, на подвес, а так же консоли для крепления на трубу диаметром до 60 мм. Способ подключения светильника - 4-х жильный кабель. Максимальное сечение жил питающего кабеля, не более, мм² - 2,5. Диаметр подводимого кабеля, мм - 7-16.

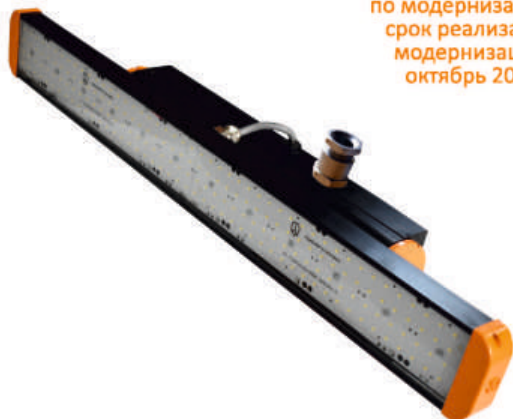
Принадлежности по дополнительному заказу:

- кабельный ввод (для транзитного подключения) - 1 шт.
- кронштейн поворотный - 1 шт.
- подвес - 1 комплект
- консоль с креплением - 1 шт.
- сетка - 1 шт.

Пример записи стандартного заказа: Светильник ДПП20-30-009 АО

ДСП-25Ex АО (1Ex)

Светильник ДСП-25Ex АО (1Ex) включен в план мероприятий по модернизации, срок реализации модернизации - октябрь 2024 г.



IP66/IP67

Степень защиты

до 150 Лм/Вт

Световая отдача

176 / 240 АС

Диапазон питающего напряжения

10 лет

Срок службы

+1..+35°C

Температура эксплуатации

5 лет

Гарантийный срок

Применение

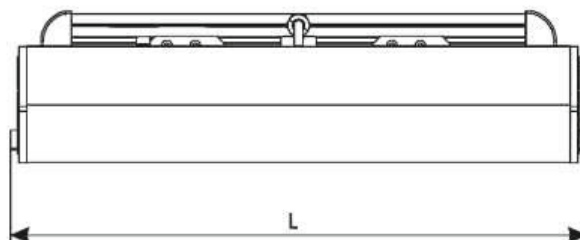
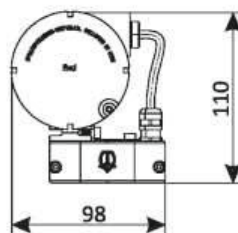
Светильники взрывозащищенные ДСП-25Ex предназначены для освещения взрывоопасных зон 1 класса по ГОСТ IEC 60079-10-1-2013, ГОСТ IEC 60079-10-2-2011, ГОСТ IEC 60079-14-2013, ГОСТ Р МЭК 60079-18-2012 в соответствии с Ex-маркировкой.

ТУ 16-2020 ДБИШ.676264.023 ТУ

Маркировка взрывозащиты

1Ex db mb IIC T6 Gb/ Ex tb IIIC T80°C Db (25, 50, 75, 100 Вт)

Габаритные размеры



	L
ДСП-25Ex-25Вт	370
ДСП-25Ex-50Вт	635
ДСП-25Ex-75Вт	935
ДСП-25Ex-100Вт	1235

Конструкция

Светильник состоит из оптической части, состоящей из герметизированного компаунда «mb» алюминиевого корпуса, выполненного методом экструзии с защитным полимерным покрытием и светопропускающим элементом из закаленного стекла. Источник питания и клеммная колодка установлены внутри взрывонепроницаемой оболочки «db» двух видов, которые также являются вводными отделениями. Они представляют собой алюминиевые цилиндры с установленными резьбовыми кабельными вводами и резьбовыми торцевыми крышками. Имеется наружный заземляющий контакт. Кол-во кабельных вводов - до 3 штук.

Характеристики

Коррелированная цветовая температура, К - 4000, 5000 (по заказу 2700 - 6500)
 Индекс цветопередачи, Ra >80
 Коэффициент пульсации светового потока <1%
 Коэффициент полезного действия - 0,9
 Коэффициент мощности > 0,98
 Температура окружающей среды:
 + 1°C до +35°C

Оптическая часть

Плоское закаленное стекло;
 Угол излучения - 120°

Электротехнические характеристики

Класс защиты от поражения электрическим током - I

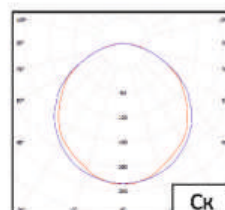
IES файлы можно найти на официальном сайте www.ashasvet.ru в разделе Светотехника / Скачать / IES - файлы

Конструктивные особенности

Тип светодиодов: SMD
 Марка светодиода: Samsung, OSRAM, REFOND
 Ресурс светодиодного модуля >100000 часов

Кривые силы света

Тип КСС — Д
 Класс светораспределения — П



176 / 240 АС

220 / 240 АС

EM3

АС
50-60Гц

АС



IES



Расшифровка маркировки светильников

ДСП-25Ex 25 E11 220В 850 Ск 1G IP66 Д1 +1...+35 БАП 005 XXX
 01/ 02/ 03/ 04/ 05/ 06/ 07/ 08/ 09/ 10/ 11/ 12/

01 / Номинальная мощность светильника:
 25 Вт, 50 Вт, 75 Вт, 100 Вт

02 / Эффективность светильника:
 E10 - эффективность 100 Лм/Вт
 E11 - эффективность 110 Лм/Вт
 E12 - эффективность 120 Лм/Вт
 E13 - эффективность 130 Лм/Вт
 E14 - эффективность 140 Лм/Вт
 E15 - эффективность 150 Лм/Вт

03 / Рабочее напряжение:
 220В переменного тока (стандарт не указывать);
 указывать, если значение отличается от стандарта

04 / Индекс цветопередачи и цветовая температура:
 Ra>80
 840 - 4000К (нейтральный белый);
 850 - 5000К (холодный белый);
 827 - 2700К, 730 - 3000К (теплый белый);
 865 - 6500К (дневной свет)

05 / Тип рассеивателя:
 Ск - стекло закаленное

06 / Тип подключения:
 1М - один взрывозащищенный кабельный ввод М25; заглушка
 2М - два взрывозащищенных кабельных ввода М25;
 3М - три взрывозащищенных кабельных ввода М25;
 1G - один взрывозащищенный ввод G3/4;
 заглушка
 2G - два взрывозащищенных ввода G3/4;
 3G - три взрывозащищенных ввода G3/4

07 / Степень защиты от внешних воздействий IP
 IP66 / IP67

08 / Управление:
 Д1 - 1-10В; Д2 - 10В и ШИМ;
 Д3 - DALI

09 / Диапазон рабочих температур:
 (указывается, если значение отличается от стандартного)
 +1...+35°С - с БАП, не указывать

10/ Блок аварийного питания: БАП

11/ Исполнение:
 005 - 008

12/ Номер спец. заказа

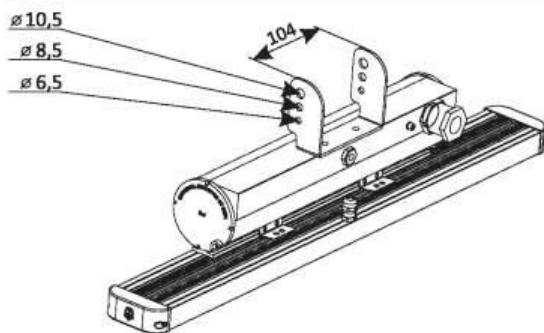
Варианты исполнения светильников

Обозначение	Напряжение, В	Мощность, Вт	Световой поток, Лм						Аварийный режим, Лм	Габариты, не более, мм	Масса, кг
			E10	E11	E12	E13	E14	E15			
ДСП-25Ex-25-005	176-240 AC, 220-240 AC	25	2500	2750	3000	3250	3500	3750	600	370x98x110	4,4
ДСП-25Ex-50-006		50	5000	5500	6000	6500	7000	7500		635x98x110	5,1
ДСП-25Ex-75-007		75	7500	8250	9000	9750	10500	11250		935x98x110	5,8
ДСП-25Ex-100-008		100	10000	11000	12000	13000	14000	15000		1235x98x110	6,5

Время работы в аварийном режиме (БАП непостоянного действия) - 3 часа

Крепление / варианты установки / Рекомендуемая высота установки - 3... 8 м

Подвес



При помощи подвеса -25Ex-Пд1-1-00 на плоскую поверхность

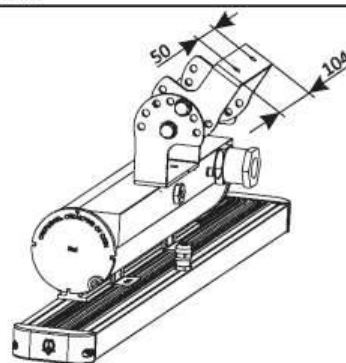
Механические характеристики

Группа механического исполнения - М2
 Сейсмостойкость по шкале MSK-64, балл. - 9

В базовую комплектацию светильника входит:

- светильник - 1 шт.
- кабельный ввод (G3/4 или M25x1,5) - 1 шт.
- заглушка (при заказе 1М и 1G) - 1 шт.

Кронштейн поворотный



При помощи кронштейна поворотного -25Ex-КрП1-1-00 на плоскую поверхность

Монтаж

Светильник крепится на плоскую поверхность при помощи кронштейна поворотного или на подвес. Сечение подсоединяемых жил, не более, мм² — 2,5. Диаметр подводимого кабеля, мм — 7-16. Способ подключения - 4-х жильный кабель.

Принадлежности по дополнительному заказу:

- кронштейн поворотный - 1 шт.
- подвес - 1 шт.
- кабельный ввод (G3/4 или M25x1,5) - 1-2 шт.

Пример записи стандартного заказа: Светильник ДСП-25Ex-25-E11-850-Ск-1G-IP66-БАП-005

ДСП-25Ex АО(2Ex)

220 AC
240

176 AC
240

EM3

AC
50-60Гц

AC
DC



IES

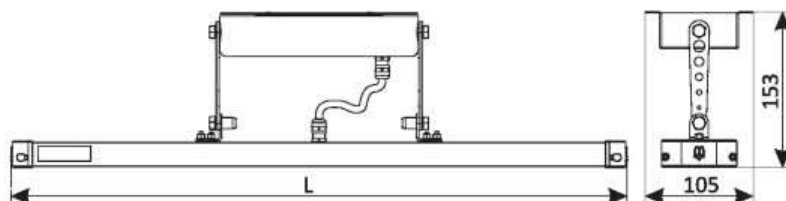


ТУ 16-2020 ДБИШ.676264.023 ТУ

Маркировка взрывозащиты

2Ex nA nC IIC T6 Gb/ Ex tb IIC T80°C Db

Габаритные размеры



Конструкция

Светильник состоит из оптической части с видом взрывозащиты «nA», состоящей из герметичного алюминиевого корпуса, выполненного методом экструзии с защитным полимерным покрытием и светопропускающим элементом из закаленного стекла, а также силиконовыми уплотнительными элементами. Внутри него установлен светодиодный модуль, с возможностью установки вторичной оптики из оптически прозрачного полимера, для формирования необходимых кривых сил света (КСС). Источник питания установлен внутри стального защитного кожуха и имеет вид взрывозащиты «nC». Имеется наружный заземляющий контакт. Укомплектовано герметичным разъемом (IP68).

	L
ДСП-25Ex-25Вт	335
ДСП-25Ex-50Вт	635
ДСП-25Ex-75Вт	935
ДСП-25Ex-100Вт	1235

Оптическая часть

Плоское закаленное стекло
Угол излучения - 120° (по заказу - 30°, 60°, 90°, 150°, 100°x65°, 150°x80°)

Характеристики

Коррелированная цветовая температура, К - 4000, 5000 (по заказу 2700 - 6500)
Индекс цветопередачи, Ra >80
Коэффициент пульсации светового потока <1%
Коэффициент мощности > 0,98
Коэффициент полезного действия - 0,9
Температура окружающей среды с БАП: + 1°C до +35°C

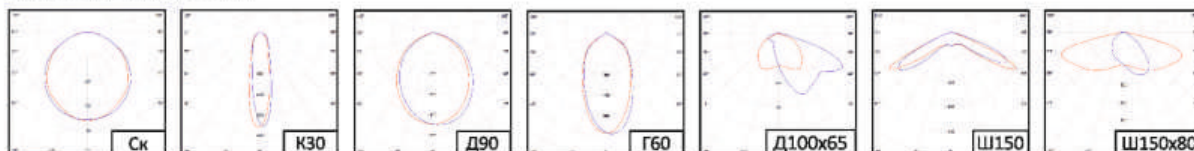
Электротехнические характеристики

Класс защиты от поражения электрическим током - I

Конструктивные особенности

Тип светодиодов: SMD
Марка светодиода: Samsung, OSRAM, REFOND
Ресурс светодиодного модуля >100000 часов

Кривые силы света



IES файлы можно найти на официальном сайте www.ashasvet.ru в разделе Светотехника / Скачать / IES - файлы

Расшифровка маркировки светильников

ДСП-25Ex 25 E13 220В 850 Ск К30 IP66 Д1 +1...+35 БАП 017 XXX
 01/ 02/ 03/ 04/ 05/ 06/ 07/ 08/ 09/ 10/ 11/ 12/

01 / Номинальная мощность светильника:
 25 Вт, 50 Вт, 75 Вт, 100 Вт

02 / Эффективность светильника:
 E13 - эффективность 130 Лм/Вт
 E14 - эффективность 140 Лм/Вт
 E15 - эффективность 150 Лм/Вт

03 / Рабочее напряжение:
 220В переменного тока (стандарт не указывать);
 указывать, если значение отличается от стандарта

04 / Индекс цветопередачи и цветовая температура:
 Ra>80
 840 - 4000К (нейтральный белый);
 850 - 5000К (холодный белый);
 827 - 2700К, 730 - 3000К (теплый белый);
 865 - 6500К (дневной свет)

05 / Тип рассеивателя:
 Ск - стекло каленое

06 / Тип линзы:
 Г30 - линза 40°, Г60 - линза 60°,
 Д90 - линза 90°, Д100x65 - линза 100°x65°
 Ш150 - линза 150°,
 Ш150x80 - линза 150°x80°

07 / Степень защиты от внешних воздействий IP
 IP66/
 IP67

08 / Управление:
 Д1 - 1-10В; Д2 - 10В и ШИМ;
 Д3 - DALI

09 / Диапазон рабочих температур:
 (указывается, если значение отличается от стандартного)
 +1...+35°С - с БАП, не указывать

10/ Блок аварийного питания: БАП

11/ Исполнение:
 017 - 020

12/ Номер спец. заказа

Варианты исполнения светильников

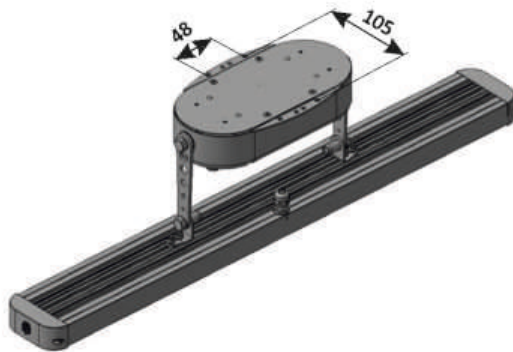
Обозначение	Напряжение, В	Мощность, Вт	Световой поток, Лм			Аварийный режим, Лм	Габариты, не более, мм	Масса с БАП, кг
			E13	E14	E15			
ДСП-25Ex-25-017	176-240 AC,	25	3250	3500	3750	600	335x130x153	3
ДСП-25Ex-50-018	220-240 AC	50	6500	7000	7500		635x130x153	4,5
ДСП-25Ex-75-019		75	9750	10500	11250		935x130x153	4,7
ДСП-25Ex-100-020		100	13000	14000	15000		1235x130x153	5,7

Время работы в аварийном режиме (БАП непостоянного действия) - 3 часа

Варианты с креплениями / Рекомендуемая высота установки - 4... 15 м

В сборе с кронштейном поворотным

В сборе с кронштейном и подвесом-025-Пд1-1-00



Механические характеристики

Группа механического исполнения - M2
 Сейсмостойкость по шкале MSK-64, балл. - 9
 Сечение подключаемых жил, не более, мм² — 2,5.

В базовую комплектацию светильника входит:

- светильник с кабелем (0,25 м) - 1 шт.
- герметичный разъем (Ip68) - 1 шт.
- кронштейн поворотный - 1 шт.

Монтаж

Светильник крепится на плоскую поверхность при помощи поворотного кронштейна и на подвес. Способ подключения светильника - 4-х жильный кабель. Диаметр подводимого кабеля, мм - 7-16.

Принадлежности по дополнительному заказу:

- кабель - X метров
- подвес - 1 комплект

Пример записи стандартного заказа:

Светильник ДСП-25Ex-25-E13-850-Ск-К30-IP66-БАП-017

ДСП-78 АО

176В
264В

EM3

AC
50Гц

AC
DC



LED

EMC

IES



ТУ 16-2020 ДБИШ.676264.023 ТУ

Маркировка взрывозащиты

1Ex db IIC T6 Gb/ Ex tb IIIC T75°C Db
(60, 70, 80, 90, 100 Вт)

Конструкция

Конструкция светильника состоит из светодиодного модуля защищенного закалённым стеклом или колпаком из боросиликатного стекла, внутри оболочки возможна установка вторичной оптики из оптически прозрачного PMMA, с возможностью формирования необходимых кривых сил света (КСС). Источник питания или блок аварийного питания (при заказе светильника в аварийном исполнении) и клеммная колодка установлены внутри взрывонепроницаемой оболочки «db», которая также является вводным отделением. Она представляет собой алюминиевый корпус, выполненный методом экструзии с установленными резьбовыми кабельными вводами и резьбовыми торцевыми крышками. Имеется наружный заземляющий контакт. Максимальное количество кабельных вводов - до 2 штук.

Оптическая часть

Колпак полусферический из боросиликатного стекла;
Плоское закаленное стекло;
Угол излучения - 120°, 30°, 60°, 90°

Электротехнические характеристики

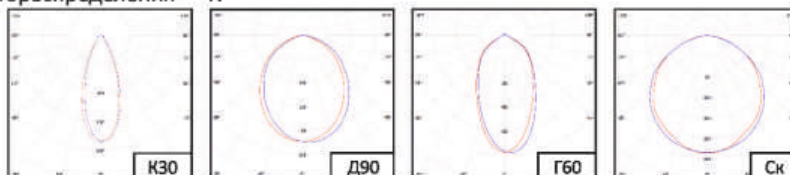
Класс защиты от поражения электрическим током - I

Конструктивные особенности

Тип светодиодов: SMD
Марка светодиода: Samsung, OSRAM
Индекс цветопередачи CRI >80
Ресурс светодиодного модуля >100000 часов

Кривые силы света

Тип КСС — Д, Ш, Г
Класс светораспределения — П



IP66/IP67

Степень защиты

до 140 Лм/Вт

Световая отдача

176В
264В

Диапазон питающего напряжения

10 лет

Срок службы

+1...+35°C

Температура эксплуатации

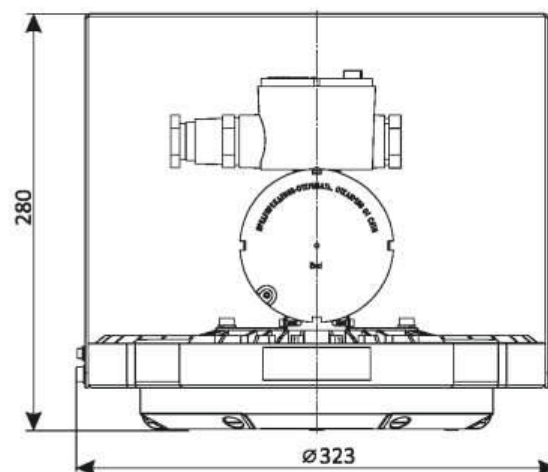
5 лет

Гарантийный срок

Применение

Светильники ДСП-78 предназначены для общего и аварийного освещения взрывоопасных зон 1 и 2 классов по ГОСТ IEC 60079-10-1-2013, ГОСТ IEC 60079-10-2-2011, ГОСТ IEC 60079-14-2013 в соответствии с Ex-маркировкой.

Габаритные размеры



Характеристики

Коррелированная цветовая температура, К - 4000, 5000 (по заказу 2700 - 6500)
Индекс цветопередачи, Ra >80
Коэффициент пульсации светового потока <1%
Коэффициент мощности > 0,98/ 0,9
Коэффициент полезного действия - 0,9
Масса с БАП, кг - 8,3

Механические характеристики

Группа механического исполнения - M2
Сейсмостойкость по шкале MSK-64, балл. - 9

IES файлы можно найти на официальном сайте www.ashasvet.ru в разделе Светотехника / Скачать / IES - файлы

Расшифровка маркировки светильников

ДСП-78	60	E13	220В	850	Ск	К30	1G	IP67	Ст	Д1	+1...+35	БАП	006	XXX
	01/	02/	03/	04/	05/	06/	07/	08/	09/	10/	11/	12/	13/	14/

01 / Номинальная мощность светильника:
60 Вт, 70 Вт, 80 Вт, 90 Вт, 100 Вт,

02 / Эффективность светильника:
E12 - эффективность 120 Лм/Вт
E13 - эффективность 130 Лм/Вт
E14 - эффективность 140 Лм/Вт

03 / Рабочее напряжение:
220В переменного тока (стандарт не указывать);
указывать, если значение отличается от стандарта

04 / Индекс цветопередачи и цветовая температура:
Ra>80
840 - 4000К (нейтральный белый);
850 - 5000К (холодный белый);
827 - 2700К, 830 - 3000К (теплый белый);
865 - 6500К (дневной свет)

05 / Тип рассеивателя:
Ск - стекло закаленное (8 мм)
Кл - колпак боросиликатный (8 мм)

06 / Тип линзы:
К30 - линза 30°, Г60 - линза 60°
Д90 - линза 90°

07 / Тип подключения:
1М - один взрывозащищенный ввод М25;
2М - два взрывозащищенных ввода М25;
1G - один взрывозащищенный ввод G3/4;
2G - два взрывозащищенных ввода G3/4

08 / Степень защиты от внешних воздействий IP
IP66 / IP67

09 / Сетки:
Ст - сетка (по заказу)

10 / Управление:
Д1 - 1-10В;
Д2 - 10В и ШИМ;
Д3 - DALI

11 / Диапазон рабочих температур:
(указывается, если значение отличается от стандартного)
+1...+35°С - с БАП, не указывать

12/ Блок аварийного питания: БАП

13/ Исполнение: 006 - 010; 021-025

14/ Номер спец. заказа

Варианты исполнения светильников

*исп. 006 - 010 - крепление кронштейн поворотный; исп. 021 - 025 - крепление на трубу

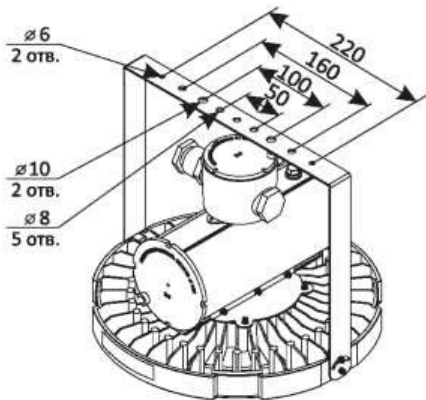
Обозначение	Мощность, Вт	Световой поток, Лм			Аварийный режим, Лм	Допустимая темп. окр. ср.	Маркировка взрывозащиты
		E12	E13	E14			
ДСП-78-60-006/021*	60	—	—	8400	400	+1°С до +35°С	1Ex db IIC T6 Gb Ex tb IIIC T75°С Db
ДСП-78-70-007/022	70	8400	9100	—			
ДСП-78-80-008/023	80	9600	10400	—			
ДСП-78-90-009/024	90	10800	11700	—			
ДСП-78-100-010/025	100	12000	13000	—			

Время работы в аварийном режиме (БАП непостоянного действия) - 3 часа

Крепление / варианты установки / Рекомендуемая высота установки - 3... 12 м

Кронштейн поворотный

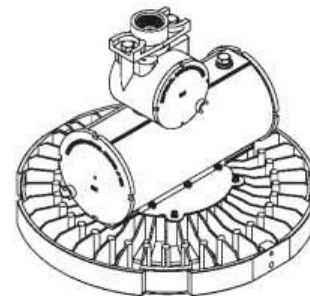
Крепление на трубу (монтажная муфта)



При помощи кронштейна поворотного на плоскую поверхность, угол регулировки от 0 до 180°

В базовую комплектацию светильника входит:

- светильник с кронштейном поворотным - 1 шт.
- светильник с креплением на трубу G3/4 - 1 шт.
- кабельный ввод (для исполнений с кронштейном поворотным G3/4 или M25x1,5) - 1 шт.
- заглушка (для исполнений с кронштейном поворотным G3/4 или M25x1,5) - 1 шт.



При помощи крепления на трубу G3/4

Монтаж

Светильник крепится при помощи кронштейна поворотного или крепления на трубу G3/4. Максимальное сечение жил питающего кабеля, не более, мм² — 3x2,5. Максимальный диаметр подводимого кабеля, мм — 7-16. Способ подключения - 4-х жильный кабель.

Принадлежности по дополнительному заказу:

- кабельный ввод - 1 шт.
- сетка - 1 шт.

Пример записи стандартного заказа: Светильник ДСП-78-60-E12-850-Ск-К30-1G-IP67-БАП-006

ДСП - 82 АО

220В

AC
50-60Гц



LED

EMC

EM2

IES



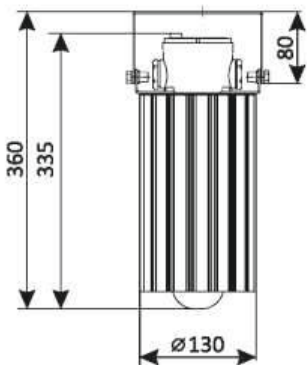
ТУ 16-2022 ДБИШ.676259.043 ТУ

Маркировка взрывозащиты

1Ex db IIC T6 Gb / Ex tb IIIC T85°C Db (10, 20, 30, 40 Вт - 25.. +45°C)
1Ex db IIC T6 Gb X / Ex tb IIIC T85°C Db X (10, 20, 30, 40 Вт - 25..+45°C)

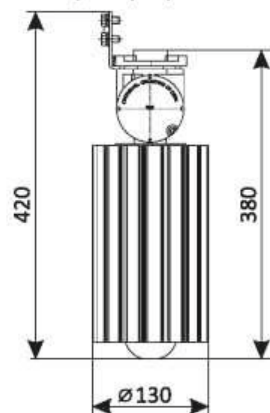
Габаритные размеры

Светильник базовый - коробка с двумя заглушками (рис. 1)



Светильник базовый - крепление на трубу с одним отверстием (рис. 2)

крепление - монтажная скоба (на стр. 8)



IP66/IP67

Степень защиты

до 170 Лм/Вт

Световая отдача

220 В

Диапазон питающего напряжения

10 лет

Срок службы

-25..+45°C

Температура эксплуатации

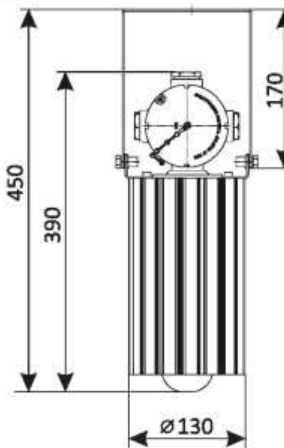
5 лет

Гарантийный срок

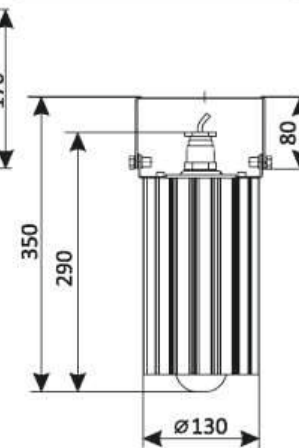
Применение

Светильники предназначены для освещения помещений промышленных предприятий, открытых промышленных площадок и других мест взрывоопасных зон классов 1 и 2 по ГОСТ IEC 60079-10-1-2013 и классов 21, 22 по ГОСТ IEC 60079-10-2-2011, ГОСТ IEC 60079-14-2013, в соответствии с Ex-маркировкой.

Светильник базовый - коробка с тремя заглушками (рис. 3)



Светильник базовый - с присоединенным кабелем 1,1 м (рис. 4)



Конструкция

Конструкция светильника состоит из корпуса, внутри которого расположен светодиодный модуль, защищенный колпаком из поликарбоната. Клеммная колодка установлена внутри взрывонепроницаемой оболочки «db». Вводное отделение представляет собой корпус с расположенной внутри клеммной колодкой. Имеется наружный заземляющий контакт. Количество кабельных вводов может быть не более 3.

Конструктивные особенности

Тип светодиодов: SMD
Марка светодиода: Samsung, OSRAM
Ресурс светодиодного модуля >100000 часов

Характеристики

Коррелированная цветовая температура, К - 4000, 5000 (по заказу 2700 - 6500)
Индекс цветопередачи, Ra >80
Коэффициент пульсации светового потока <1%
Коэффициент мощности > 0,9
Коэффициент полезного действия - 0,9

Электротехнические характеристики

Класс защиты от поражения электрическим током - I

Механические характеристики

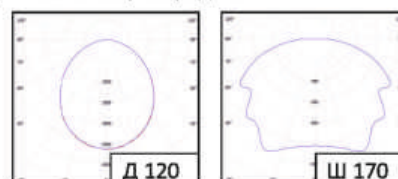
Группа механического исполнения - M2
Сейсмостойкость по шкале MSK-64, балл. - 9

Оптическая часть

Угол излучения - 120°, 170°

Кривые силы света

Тип КСС — Д, Ш; Класс светораспределения — П



IES файлы можно найти на официальном сайте www.ashasvet.ru в разделе Светотехника / Скачать / IES - файлы

Расшифровка маркировки светильников



01 / Номинальная мощность светильника:
10 Вт, 20 Вт, 30 Вт, 40 Вт

02 / Эффективность светильника:
E10 - эффективность 100 Лм/Вт
E11 - эффективность 110 Лм/Вт
E12 - эффективность 120 Лм/Вт
E13 - эффективность 130 Лм/Вт
E14 - эффективность 140 Лм/Вт
E15 - эффективность 150 Лм/Вт
E16 - эффективность 160 Лм/Вт
E17 - эффективность 170 Лм/Вт

03 / Рабочее напряжение:
220В переменного тока (стандарт не указывать);

04 / Индекс цветопередачи и цветовая температура:
Ra>80
840 - 4000К (нейтральный белый);
850 - 5000К (холодный белый);
827 - 2700К, 730 - 3000К (теплый белый);
865 - 6500К (дневной свет)

05 / Тип рассеивателя:
Кл - колпак поликарбонатный

06 / Тип линзы: Д120, Ш170

07 / Тип подключения:

1М - один Ех-ввод М25х1,5, небронир. кабель (рис. 1;3);
1М(Б) - один Ех-ввод М25х1,5, бронир. кабель (рис. 1;3);
1М(М) - один Ех-ввод М25х1,5, металлорукав (рис. 1;3);
2М - два Ех-ввода М25х1,5, небронир. кабель (рис. 1;3);
2М(Б) - два Ех-ввода М25х1,5, бронир. кабель (рис. 1;3);
2М(М) - два Ех-ввода М25х1,5, металлорукав (рис. 1;3);
3М - три Ех-ввода М25х1,5, небронир. кабель (рис. 3);
3М(Б) - три Ех-ввода М25х1,5, бронир. кабель (рис. 3);
3М(М) - три Ех-ввода М25х1,5, металлорукав (рис. 3);
1М20 - один Ех-ввод М20х1,5, небронир. кабель (рис. 3);
1М20(Б) - один Ех-ввод М20х1,5, бронир. кабель (рис. 3);
1М20(М) - один Ех-ввод М20х1,5, металлорукав (рис. 3);
2М20 - два Ех-ввода М20х1,5, небронир. кабель (рис. 3);
2М20(Б) - два Ех-ввода М20х1,5, бронир. кабель (рис. 3);
2М20(М) - два Ех-ввода М20х1,5, металлорукав (рис. 3);
3М20 - три Ех-ввода М20х1,5, небронир. кабель (рис. 3);
3М20(Б) - три Ех-ввода М20х1,5, бронир. кабель (рис. 3);
3М20(М) - три Ех-ввода М20х1,5, металлорукав (рис. 3);
1G - один Ех-ввод G3/4 (рис. 1;3);
2G - два Ех-ввода G3/4 (рис. 1;3);
3G - три Ех-ввода G3/4 (рис. 3);

08 / Степень защиты от внешних воздействий - IP66/IP67

09 / Блок аварийного питания

10 / Исполнение: 005-008, 013-016, 021-024, 029-032, 045-048

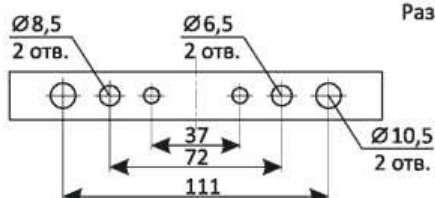
11 / Номер спец. заказа

Варианты исполнения светильников

Обозначение	Мощность, Вт	Рисунок	Световой поток, Лм								Масса, не более, кг
			E10	E11	E12	E13	E14	E15	E16	E17	
ДСП-82-10-005	10	1	-	-	1200	1300	-	1500	1600	1700	3,55
ДСП-82-20-006	20		-	2200	2400	-	2800	3000	3200	-	
ДСП-82-30-007	30		3000	3300	-	3900	4200	4500	-	-	
ДСП-82-40-008	40		4000	-	-	5200	5600	6000	-	-	
ДСП-82-10-013	10	2	-	-	1200	1300	-	1500	1600	1700	3,1
ДСП-82-20-014	20		-	2200	2400	-	2800	3000	3200	-	
ДСП-82-30-015	30		3000	3300	-	3900	4200	4500	-	-	
ДСП-82-40-016	40		4000	-	-	5200	5600	6000	-	-	
ДСП-82-10-021	10	3	-	-	1200	1300	-	1500	1600	1700	3,9
ДСП-82-20-022	20		-	2200	2400	-	2800	3000	3200	-	
ДСП-82-30-023	30		3000	3300	-	3900	4200	4500	-	-	
ДСП-82-40-024	40		4000	-	-	5200	5600	6000	-	-	
ДСП-82-10-029	10	4	-	-	1200	1300	-	1500	1600	1700	2,6
ДСП-82-20-030	20		-	2200	2400	-	2800	3000	3200	-	
ДСП-82-30-031	30		3000	3300	-	3900	4200	4500	-	-	
ДСП-82-40-032	40		4000	-	-	5200	5600	6000	-	-	

Время работы в аварийном режиме (БАП непостоянного действия) -2 часа

Подвес ДБИШ.745211.048



Размеры отверстий и межосевых расстояний для монтажа кронштейна

Крепление / варианты установки

Рекомендуемая высота установки - 2... 4 м

Базовая комплектация:

- светильник - 1 шт.
- крепление на трубу, скоба монтажная (рис. 2) - 1 комплект
- кронштейн, 2 заглушки (рис. 1) - 1 комплект
- кронштейн, 3 заглушки (рис. 3) - 1 комплект
- постоянно присоединенный кабель (1,1 м), кронштейн (рис. 4) - 1 комплект

Монтаж

Светильник крепится на плоскую поверхность при помощи кронштейна поворотного или крепления на трубу G ¼. Подключение к электрической сети выполняется кабелем с сечением жилы от 2,5 до 4 мм², наружным диаметром изоляции от 7 до 10 мм и от 12 до 16 мм. Способ подключения светильника - 4-х жильный кабель. Диаметр подводимого кабеля, мм - 7-16.

Принадлежности по дополнительному заказу:

- кабельный ввод - 1-3 шт.

Пример записи стандартного заказа: Светильник ДСП-82-10-E12-850-Кл-Д120-1G-IP67-БАП-005

ДСП - 86 АО

Светильник ДСП-86 АО включен в план мероприятий по модернизации, срок реализации модернизации - октябрь 2024 г.



IP66/IP67

Степень защиты

20 м

Видимость в помещении

**220В
12-36В**

Диапазон питающего напряжения

10 лет

Срок службы

-40..+60°С

Температура эксплуатации

3 года

Гарантийный срок

Применение

Светильники предназначены для освещения информационного указателя, для выдачи сигналов светового оповещения взрывоопасных зон классов 1 и 2 по ГОСТ IEC 60079-10-1-2013, классов 21 и 22 по ГОСТ IEC 60079-10-2-2011, IEC 60079-14-2013, в соответствии с Ex-маркировкой.

ТУ 16-2022 ДБИШ.676259.043 ТУ

Габаритные размеры

Рис. 1

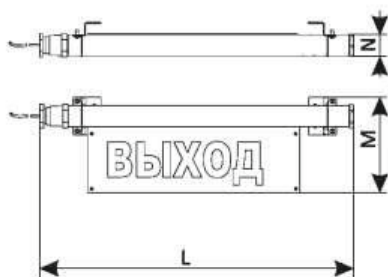


Рис. 2

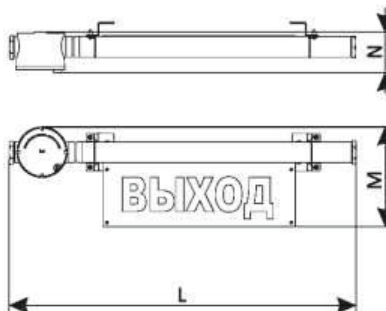
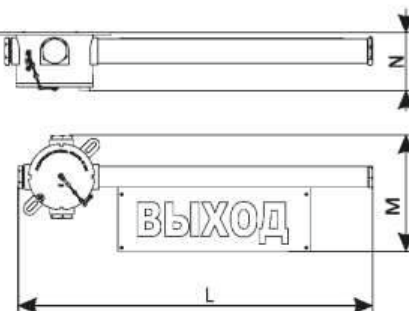


Рис. 3



Маркировка взрывозащиты

1Ex db mb IIC T6 Gb X / Ex tb IIIC T75°C Db X (003,004)
1Ex db mb IIC T6 Gb / Ex tb IIIC T75°C Db (007, 008, 011, 012)

Конструкция

Конструкция светильника состоит из герметичного алюминиевого корпуса выполненного методом экструзии с защитным полимерным покрытием. Светодиодный модуль и источник питания с видом взрывозащиты герметизация компаундом «mb» располагаются внутри корпуса. Клеммная колодка установлена внутри алюминиевого корпуса, выполненного методом литья под давлением, выполняющий функцию вводного отделения и являющаяся взрывонепроницаемой оболочки «db».

Конструктивные особенности

Цвет светодиода: красный, желтый, зеленый
Марка светодиода: ASISTEK, SUNPU, REFOND
Ресурс светодиодного модуля >30000 часов

Оптическая часть

Тип рассеивателя - оргстекло;
Угол излучения - 120°

Характеристики

Коэффициент пульсации светового потока <1%
Коэффициент мощности > 0,98
Коэффициент полезного действия - 0,9

IES файлы можно найти на официальном сайте www.ashasvet.ru в разделе Светотехника / Скачать / IES - файлы

220В

12-36В

AC
50Гц



LED

EMC

EM3

IES



Расшифровка маркировки светильников

ДСП-86 **2** **220В** **Ж** **ОС** **1G** **IP67** **БАП** **003** **XXX**

01/ 02/ 03/ 04/ 05/ 06/ 07/ 08/ 09/

01 / Номинальная мощность светильника:
2 Вт

02 / Рабочее напряжение:
220В переменного тока или 12-36В;
указывать, если значение отличается от стандарта

03 / Цвет светодиода:
З - зеленый;
Ж - желтый;
Кр - красный

04 / Тип рассеивателя:
ОС - оргстекло

05 / Тип подключения:
1М - один Ех-ввод М25х1,5, небронир. кабель (рис. 2; 3);
1М(Б) - один Ех-ввод М25х1,5, бронир. кабель (рис. 2; 3);
1М(М) - один Ех-ввод М25х1,5, металлорукав (рис. 2; 3);
2М - два Ех-ввода М25х1,5, небронир. кабель (рис. 3);
2М(Б) - два Ех-ввода М25х1,5, бронир. кабель (рис. 3);
2М(М) - два Ех-ввода М25х1,5, металлорукав (рис. 3);
3М - три Ех-ввода М25х1,5, небронир. кабель (рис. 3);
3М(Б) - три Ех-ввода М25х1,5, бронир. кабель (рис. 3);
3М(М) - три Ех-ввода М25х1,5, металлорукав (рис. 3);
1G - один Ех-ввод G3/4 (рис. 2; 3);
2G - два Ех-ввода G3/4 (рис. 3);
3G - три Ех-ввода G3/4 (рис. 3)

Для исп. 009,010:
1М20 - один Ех-ввод М20х1,5, небронир. кабель (рис. 3);
1М20(Б) - один Ех-ввод М20х1,5, бронир. кабель (рис. 3);
1М20(М) - один Ех-ввод М20х1,5, металлорукав (рис. 3);
2М20 - два Ех-ввода М20х1,5, небронир. кабель (рис. 3);
2М20(Б) - два Ех-ввода М20х1,5, бронир. кабель (рис. 3);
2М20(М) - два Ех-ввода М20х1,5, металлорукав (рис. 3);
3М20 - три Ех-ввода М20х1,5, небронир. кабель (рис. 3);
3М20(Б) - три Ех-ввода М20х1,5, бронир. кабель (рис. 3);
3М20(М) - три Ех-ввода М20х1,5, металлорукав (рис. 3);

06 / Степень защиты от внешних воздействий IP
IP66 / IP67

07 / Блок аварийного питания

08/ Исполнение:
003 - 220 В (рис. 1), кабель 1,1 м;
004 - 12-36 В (рис. 1) кабель 1,1 м;
007 - 220 В (рис. 2);
008 - 12-36 В (рис. 2);
011 - 220 В (рис. 3);
012 - 12-36 В (рис. 3)

09/ Номер спец. заказа

*При заказе исполнений 001-004 (рис.1) в маркировке светильника не указывают п.5

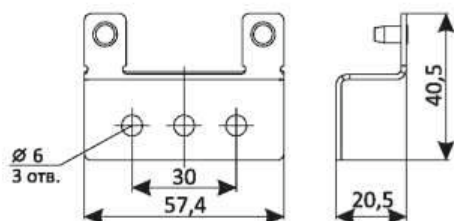
Варианты исполнения светильников

Обозначение	Мощ-ть, Вт	Номинальное напряжение, В	Рисунок	L, мм	M, мм	N, мм	Масса не более кг.	Маркировка взрывозащиты
ДСП-86-2-003	2	220	1	476	135	36	1,6	1Ex db mb IIC T6 Gb X, Ex tb IIIC T75°C Db X
ДСП-86-2-004		12-36	1					
ДСП-86-2-007		220	2	582	156	59	2,0	
ДСП-86-2-008		12-36	2					
ДСП-86-2-011		220	3	614	182	82	2,7	1Ex db mb IIC T6 Gb, Ex tb IIIC T75°C Db
ДСП-86-2-012		12-36	3					

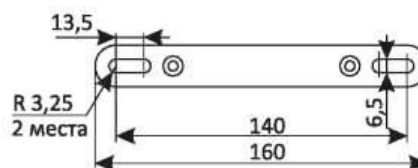
Время работы в аварийном режиме (БАП непостоянного действия) - 3 часа

Варианты крепления

Подвес (для рис. 1, 2)



Подвес (для рис. 3)



Механические характеристики

Группа механического исполнения - М2
Сейсмостойкость по шкале MSK-64, балл. - 9

Электротехнические характеристики

Класс защиты от поражения электрическим током - I

Монтаж

Светильник крепится на плоскую поверхность при помощи кронштейна или к потолку на трос. Способ подключения светильника - 4-х жильный кабель. Диаметр подводимого кабеля, мм - 7-16.

Видимость эвакуационного знака

Улица - 10 м; помещение - 20 м

Базовая комплектация:

- светильник с пиктограммой «ВЫХОД» - 1 шт.
- заглушка - от 1 до 3 шт.
- кронштейн - 1 комплект

Пример записи стандартного заказа:

Технические характеристики аккумулятора

Тип электрохимической системы - никель-металлогидридные;
Напряжение - 1,2 В;
Емкость - 1100мА/ч;
Тип (состав) - NI-MH;
Габаритный размер - R03 (AAA);
Марка модели - Космос;
Кол-во аккумуляторных элементов - 3 шт.;
Соответствие - ГОСТ Р МЭК 61436-2004

Принадлежности по дополнительному заказу:

- пиктограмма - 1 шт.
- кабельный ввод - от 1 до 3 шт.

Светильник ДСП-86-2-3-ОС-1G-IP67-БАП-003

НСП69

220В

240В

AC
50;60Гц



ЕАС

IES



ТУ 16-2007 ИЖЦМ.676146.003 ТУ
Габаритные размеры

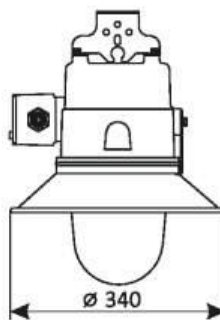
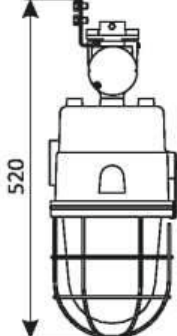
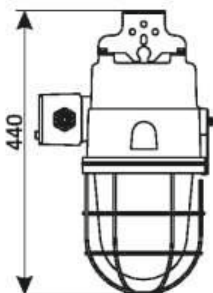
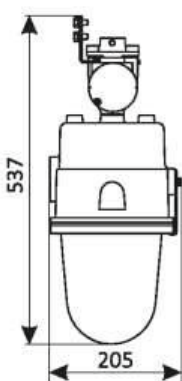
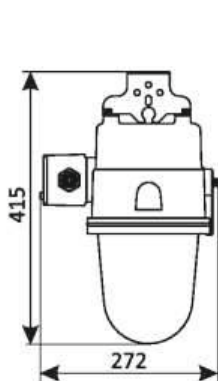
Светильник базовый, вводная коробка сбоку

Светильник базовый, вводная коробка сверху

Светильник с сеткой, вводная коробка сбоку

Светильник с сеткой, вводная коробка сверху

Светильник с отражателем



Ip66/
IP67

Степень защиты

E27

Цоколь

220В
240В

Диапазон питающего напряжения

10 лет

Срок службы

-60..+50°C

Температура эксплуатации

18 мес.

Гарантийный срок

Применение

Светильники предназначены для общего освещения взрывоопасных зон по газу и пыли всех классов в соответствии с маркировкой взрывозащиты, на предприятиях нефтяной, газовой, нефтехимической, химической, лакокрасочной, деревообрабатывающей и других отраслей промышленности.



Маркировка взрывозащиты

1Ex db IIC T6 Gb/ Ex tb IIIC T80°C Db (НСП69-100),
1Ex db IIC T5 Gb/ Ex tb IIIC T95°C Db (НСП69-160; 200),
1Ex db IIC T4 Gb/ Ex tb IIIC T130°C Db (НСП69-300)

Конструкция

Корпусные детали светильников выполнены из алюминиевого сплава и окрашены порошковой краской. Соединение частей корпуса и крышки вводной коробки резьбовое. Защитный колпак из боросиликатного высокотемпературного ударопрочного стекла герметично установлен в кольцо при помощи герметика.

При расположении вводной коробки сбоку светильники выпускаются с одним или двумя кабельными вводами для индивидуального или транзитного подключения к электросети.

При расположении вводной коробки сверху – ввод электропитания проводами или кабелем через трубу G3/4.

Оптическая часть

Источники света	Мощность, Вт	Световой поток, Лм
ЛОН (накаливания)	100	1400
	200	3000
	300	4800

Электротехнические характеристики

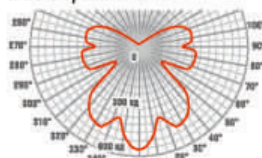
Класс защиты от поражения электрическим током — I
Группа механического исполнения — M2
Сейсмостойкость по шкале MSK-64, балл. — 9
Сечение подключаемых жил, не более, мм² — 2,5
Диаметр подводимого кабеля, мм — 7-16

Электромонтаж

Прямое подключение к клеммам колодки внутри вводной коробки. Способ подключения светильника - 3-х жильный кабель.

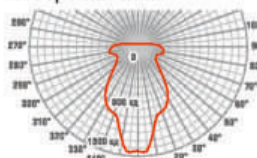
Кривые силы света

Без отражателя



Тип КСС — Д
Класс светораспределения — Н

С отражателем



Тип КСС — Г
Класс светораспределения — П

Варианты исполнения светильников

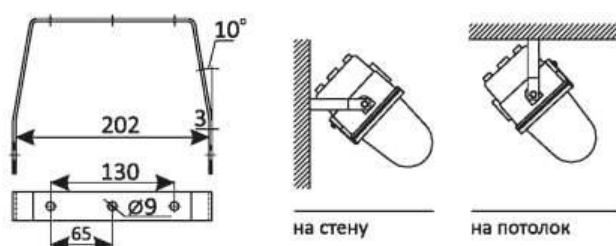
Обозначение	Тип	Мощность	Цоколь	КПД%, не менее	Габариты, не более, мм	Масса, не более, кг
Вводная коробка сбоку						
НСП69-300-001(003)	ЛОН	до 300	E27	80	232x415	6,8
НСП69-200-004(006)	ЛОН	до 200	E27	65		
НСП69-100-007(009)	ЛОН	до 100	E27	65		
НСП69-160-027(029)	ДРВ	160	E27	65		
Вводная коробка сверху						
НСП69-300-010(012)	ЛОН	до 300	E27	80	232x504	7,6
НСП69-200-013(015)	ЛОН	до 200	E27	65		
НСП69-100-016(018)	ЛОН	до 100	E27	65		
НСП69-160-030(032)	ДРВ	160	E27	65		

Крепление / варианты установки / Рекомендуемая высота установки - 3... 6 м

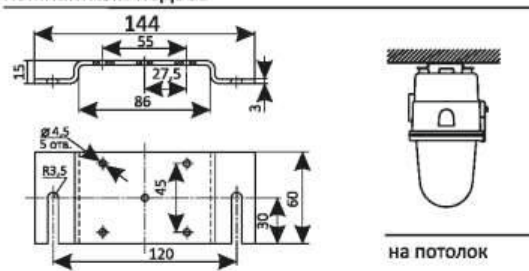
Универсальный подвес



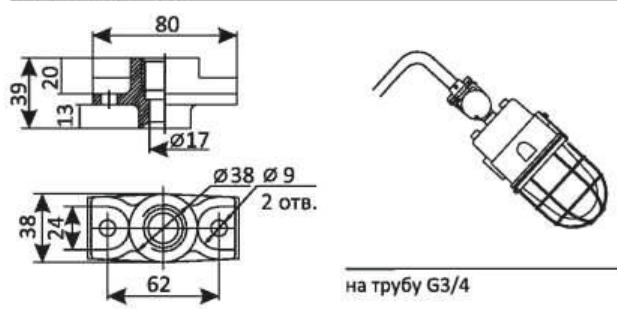
Поворотный подвес



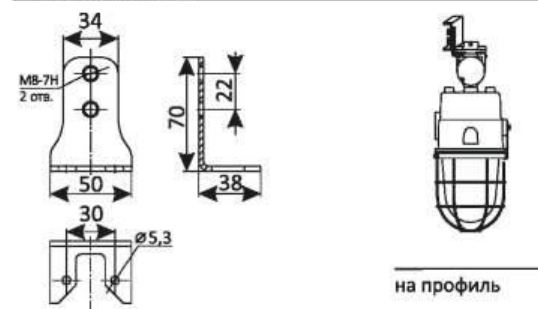
Компактный подвес



Монтажная муфта



Монтажная скоба



В базовую комплектацию светильника входит:

- светильник - 1 шт.
- кабельный ввод для небронированного кабеля (вводная коробка сбоку) - 1 шт.
- заглушка (вводная коробка сбоку) - 1 шт.
- монтажная муфта (вводная коробка сверху) - 1 шт.
- монтажная скоба (вводная коробка сверху) - 1 шт.

Принадлежности по дополнительному заказу:

- защитная сетка
- внешний отражатель
- кабельный ввод для транзитного подключения (вводная коробка сбоку)
- универсальный подвес (вводная коробка сбоку)
- поворотный подвес (вводная коробка сбоку)
- компактный подвес (вводная коробка сбоку)
- комбинированный подвес (вводная коробка сбоку)

Пример записи стандартного заказа: Светильник НСП69-100-007

НСП72

220В

240В

AC
50;60Гц



ЕМС

IES



IP65

Степень защиты

E27

Цоколь

**220В
240В**

Диапазон питающего напряжения

10 лет

Срок службы

-60..+50°C

Температура эксплуатации

18 мес.

Гарантийный срок

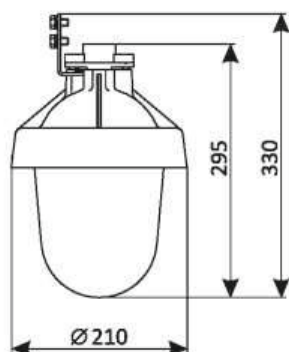
Применение

Светильники предназначены для общего освещения взрывоопасных зон по газу и пыли всех классов в соответствии с маркировкой взрывозащиты, на предприятиях нефтяной, газовой, нефтехимической, химической, лакокрасочной, деревообрабатывающей и других отраслей промышленности.

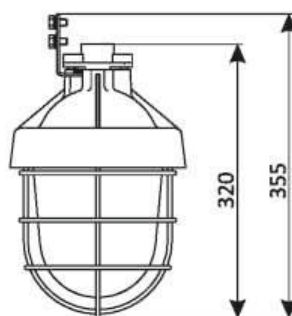
ТУ 16-2009 ИЖЦМ.676116.015 ТУ

Габаритные размеры

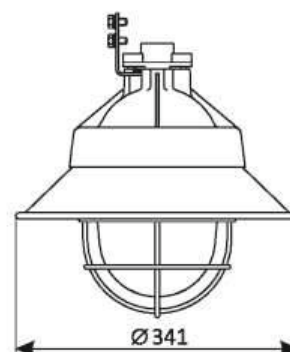
Светильник базовый



Светильник с сеткой



Светильник с отражателем



Маркировка взрывозащиты

1Ex db IIB T5 Gb X/ Ex tb mb T100°C Db X (НСП72-100);
1Ex db IIB T4 Gb X/ Ex tb mb T135°C Db X (НСП72-150; 200)

Конструкция

Корпусные детали светильников выполнены из алюминиевого сплава и окрашены порошковой краской. Соединение частей корпуса осуществляется при помощи байонетного соединения, что позволяет быстро разъединять части оболочки светильника для обслуживания и замены лампы. Защитный колпак из боросиликатного высокотемпературного ударопрочного стекла герметично установлен в кольцо при помощи герметика.

Электромонтаж

Прямое подключение к патрону E27 внутри корпуса светильника. Способ подключения светильника - 3-х жильный кабель.

Оптическая часть

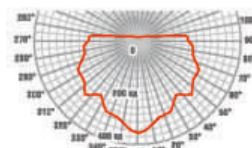
Источники света	Мощность, Вт	Световой поток, Лм
ЛОН (накаливания)	100	1400
	150	2100
	200	3000

Электротехнические характеристики

Класс защиты от поражения электрическим током — I
Группа механического исполнения — M2
Сейсмостойкость по шкале MSK-64, балл. — 9
Сечение подключаемых жил, не более, мм² — 2,5
Диаметр подводимого кабеля, мм — 8-16

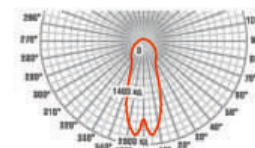
Кривые силы света

Без отражателя



Тип КСС — Д
Класс светораспределения — Н

С отражателем



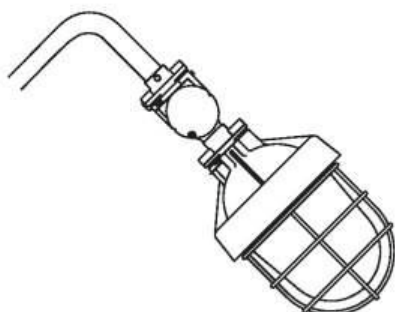
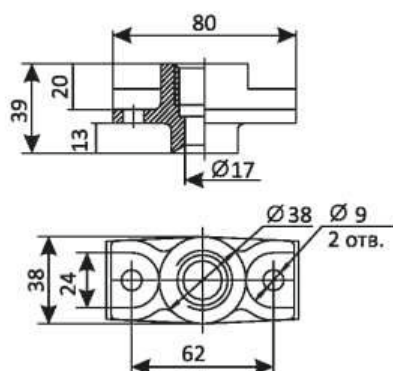
Тип КСС — К
Класс светораспределения — П

Варианты исполнения светильников

Обозначение	Тип	Мощность	Цоколь	КПД%, не менее	Габариты, не более, мм	Масса, не более, кг	Сетка
НСП72-200-001	ЛОН	до 200	E27	56	210x320	5,5	+
НСП72-200-004	ЛОН	до 200	E27	60	210x320	5,5	-
НСП72-150-002	ЛОН	до 150	E27	56	210x320	5,5	+
НСП72-150-005	ЛОН	до 150	E27	60	210x320	5,5	-
НСП72-100-003	ЛОН	до 100	E27	56	210x320	5,5	+
НСП72-100-006	ЛОН	до 100	E27	60	210x320	5,5	-

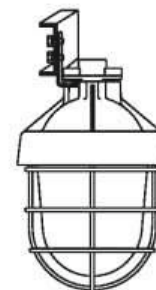
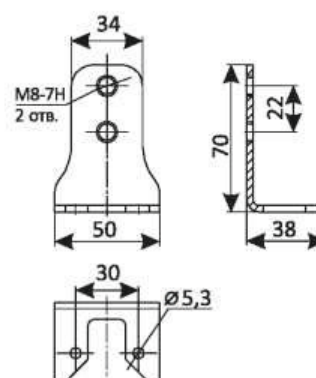
Крепление / варианты установки / Рекомендуемая высота установки - 2... 4 м

Монтажная муфта



на трубу G3/4

Монтажная скоба



на монтажный профиль

В базовую комплектацию светильника входит:

- | | |
|--|---------|
| - светильник (исп. 004, 005, 006) | - 1 шт. |
| - монтажная муфта | - 1 шт. |
| - монтажная скоба | - 1 шт. |
| - светильник с сеткой (исп. 001, 002, 003) | - 1 шт. |

Принадлежности по дополнительному заказу:

- внешний отражатель

Пример записи стандартного заказа: Светильник НСП72-100-003

РСП69, ЖСП69, ГСП69



220В

240В

AC
50;60Гц



ЕМС

IES

Ip66/
IP67

Степень
защиты

E27

Цоколь

220В
240В

Диапазон
питающего
напряжения

10 лет

Срок
службы

-60..+50°C
-40..+45°C

Температура
эксплуатации

18 мес.

Гарантийный
срок

Применение

Светильники предназначены для общего освещения взрывоопасных зон по газу и пыли всех классов в соответствии с маркировкой взрывозащиты, на предприятиях нефтяной, газовой, нефтехимической, химической, лакокрасочной, деревообрабатывающей и других отраслей промышленности.

ТУ 16-2007 ИЖЦМ.676146.003 ТУ

Маркировка взрывозащиты

1Ex db IIC T6 Gb/Ex tb IIIC T80°C Db;
1Ex db IIC T5 Gb/Ex tb IIIC T95°C Db (РСП69-125; ГСП69-100)

Габаритные размеры

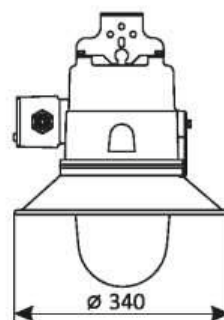
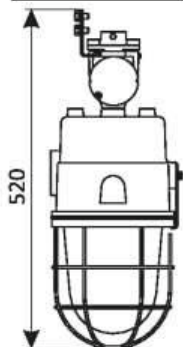
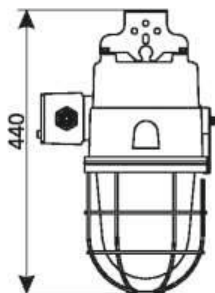
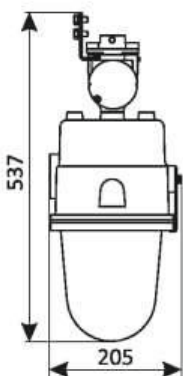
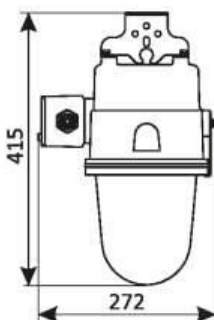
Светильник базовый, вводная коробка сбоку

Светильник базовый, вводная коробка сверху

Светильник с сеткой, вводная коробка сбоку

Светильник с сеткой, вводная коробка сверху

Светильник с отражателем



Конструкция

Корпусные детали светильников выполнены из алюминиевого сплава и окрашены порошковой краской. Соединение частей корпуса и крышки вводной коробки резьбовое. Защитный колпак из боросиликатного высокотемпературного ударопрочного стекла герметично установлен в кольцо при помощи герметика. Элементы ПРА установлены внутри корпуса. При расположении вводной коробки сбоку светильники выпускаются с одним или двумя кабельными вводами для индивидуального или транзитного подключения к электросети. При расположении вводной коробки сверху – ввод электропитания проводами или кабелем через трубу G3/4.

Электротехнические характеристики

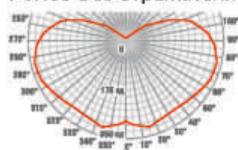
Класс защиты от поражения электрическим током — I
Группа механического исполнения — M2
Сейсмостойкость по шкале MSK-64, балл. — 9
Сечение подключаемых жил, не более, мм² — 2,5
Диаметр подводимого кабеля, мм — 7-16

	Источники света	Мощность, Вт	Световой поток, Лм
РСП69	ДРЛ (ртутные)	80	3600
		125	6000
ЖСП69	ДНаТ (натриевые)	70	6000
		100	9500
ГСП69	ДРИ (металлогалогенные)	35	3500
		70	6000
		100	9000

Электромонтаж / Прямое подключение к клеммам колодки внутри вводной коробки. Способ подключения светильника - 3-х жильный кабель.

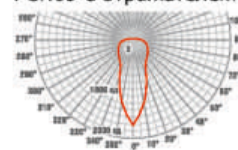
Кривые силы света

РСП69 Без отражателя



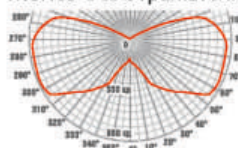
Тип КСС — Ш
Класс светораспределения — П

РСП69 С отражателем



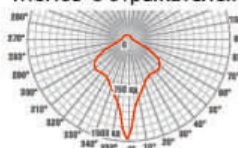
Тип КСС — Г
Класс светораспределения — П

ЖСП69 Без отражателя



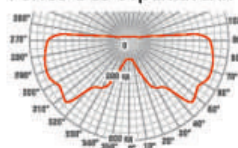
Тип КСС — Ш
Класс светораспределения — Н

ЖСП69 С отражателем



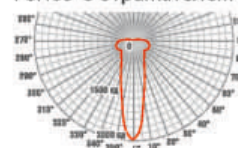
Тип КСС — Г
Класс светораспределения — П

ГСП69 Без отражателя



Тип КСС — Л
Класс светораспределения — Н

ГСП69 С отражателем



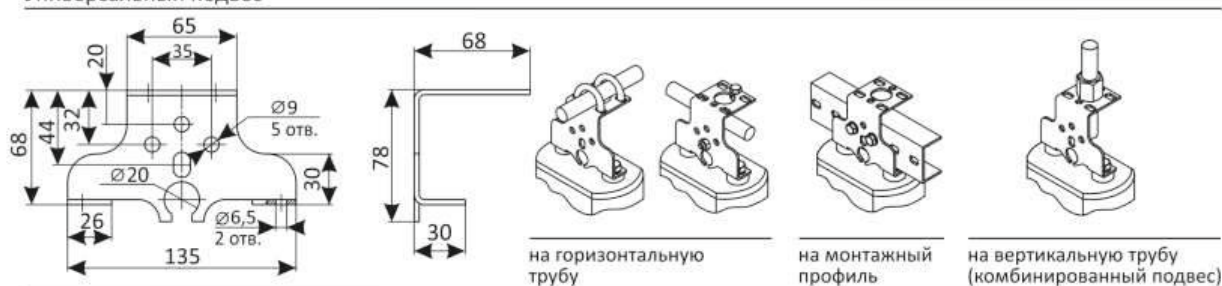
Тип КСС — К
Класс светораспределения — П

Варианты исполнения светильников

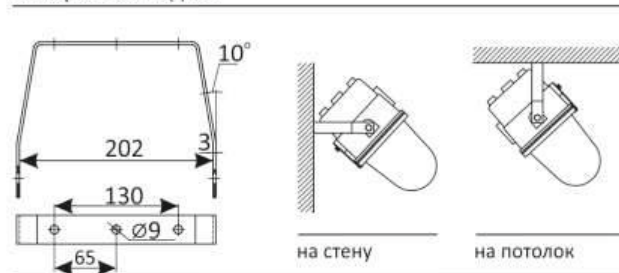
Обозначение Вв. коробка сбоку	Тип	Мощность	Цоколь	Наличие ПРА	Cos φ, не менее	КПД%, не менее	Габариты, не более, мм	Масса, не более, кг
РСП69-125-001	ДРЛ	125	E27	ЭмПРА	0,8	80	232x415	8,2
РСП69-80-004	ДРЛ	80	E27	ЭмПРА	0,8	80	232x415	8,2
ЖСП69-100-007	ДНаТ	100	E27	ЭмПРА/ЭПРА	0,85/0,89	80	232x415	8,2
ЖСП69-70-010	ДНаТ	70	E27	ЭмПРА/ЭПРА	0,8/0,98	80	232x415	8,2
ГСП69-100-013	ДРИ	100	E27	ЭмПРА/ЭПРА	0,85/0,98	80	232x415	8,2
ГСП69-70-016	ДРИ	70	E27	ЭмПРА/ЭПРА	0,8/0,98	80	232x415	8,2
ГСП69-35-043	ДРИ	35	E27	ЭмПРА/ЭПРА	0,8/0,98	80	232x415	8,2
Вв. коробка сверху								
РСП69-125-022	ДРЛ	125	E27	ЭмПРА	0,8	80	232x504	8,7
РСП69-80-025	ДРЛ	80	E27	ЭмПРА	0,8	80	232x504	8,7
ЖСП69-100-028	ДНаТ	100	E27	ЭмПРА/ЭПРА	0,8/0,98	80	232x504	8,7
ЖСП69-70-031	ДНаТ	70	E27	ЭмПРА/ЭПРА	0,8/0,98	80	232x504	8,7
ГСП69-100-034	ДРИ	100	E27	ЭмПРА/ЭПРА	0,85/0,98	80	232x504	8,7
ГСП69-70-037	ДРИ	70	E27	ЭмПРА/ЭПРА	0,8/0,98	80	232x504	8,7
ГСП69-35-046	ДРИ	35	E27	ЭмПРА/ЭПРА	0,8/0,98	80	232x504	8,7

Крепление / варианты установки / Рекомендуемая высота установки - 3... 6 м

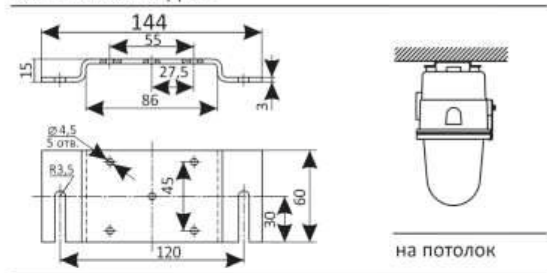
Универсальный подвес



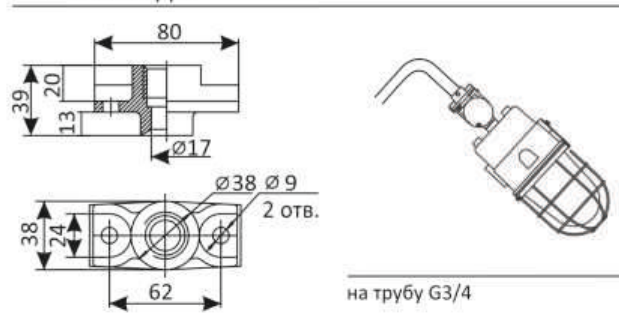
Поворотный подвес



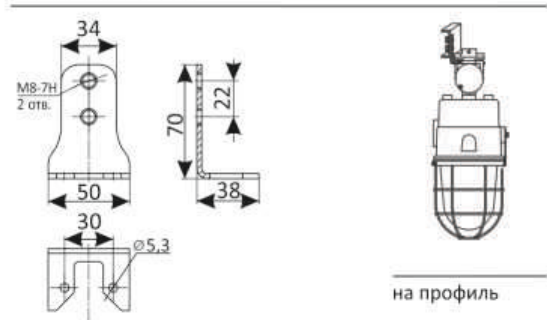
Компактный подвес



Монтажная муфта



Монтажная скоба



В базовую комплектацию светильника входит:

- светильник - 1 шт.
- кабельный ввод для небронированного кабеля(вводная коробка сбоку) - 1 шт.
- заглушка (вводная коробка сбоку) - 1 шт.
- монтажная муфта (вводная коробка сверху) - 1 шт.
- монтажная скоба (вводная коробка сверху) - 1 шт.

Принадлежности по дополнительному заказу:

- защитная сетка
- внешний отражатель
- кабельный ввод для транзитного подключения (вводная коробка сбоку)
- универсальный подвес (вводная коробка сбоку)
- поворотный подвес (вводная коробка сбоку)
- компактный подвес (вводная коробка сбоку)
- комбинированный подвес (вводная коробка сбоку)

Пример записи стандартного заказа: с ЭмПРА: Светильник ЖСП69-100-007

ФВН-64

12В

24В

36В

AC
DC



EMC

IES



ТУ 16-676.202-86

Маркировка взрывозащиты

1Ex db IIB T4 GbX

IP54

Степень защиты

P42s/11

Цоколь

12В
36В

Диапазон питающего напряжения

10 лет

Срок службы

-60..+50°C

Температура эксплуатации

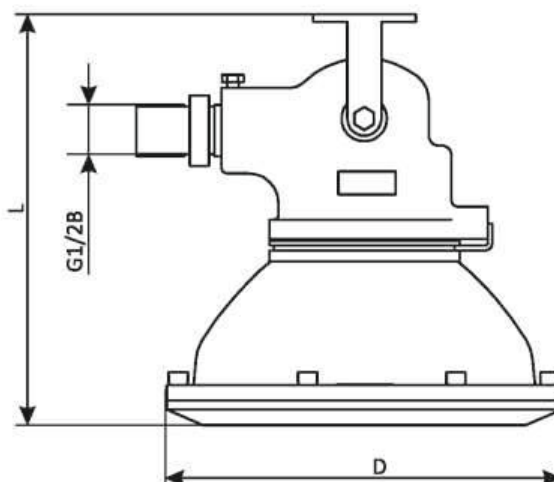
18 мес.

Гарантийный срок

Применение

Фары предназначены для общего и локального освещения во взрывоопасных зонах по газу и пыли всех классов в соответствии с маркировкой взрывозащиты, на предприятиях нефтяной, газовой, нефтехимической, химической, лакокрасочной, деревообрабатывающей и других отраслей промышленности.

Габаритные размеры



Конструкция

Корпусные детали фары выполнены из алюминиевого сплава. Рассеиватель из ударопрочного стекла. Корпус и защитная сетка покрашены порошковой краской.

Электромонтаж

Прямое подключение к клеммам внутри корпуса фары. Способ подключения светильника - 3-х жильный кабель.

Электротехнические характеристики

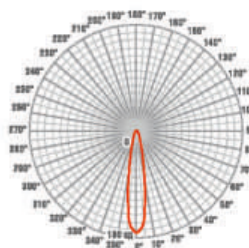
Класс защиты от поражения электрическим током — III
Группа механического исполнения — M2
Сейсмостойкость по шкале MSK-64, балл. — 9
Сечение подключаемых жил, не более, мм² — 2,5
Диаметр подводимого кабеля, мм — 7-9

Оптическая часть

Источники света	Мощность, Вт	Световой поток, Лм
Лампа накаливания (A12; A24)	50	630
	60	755

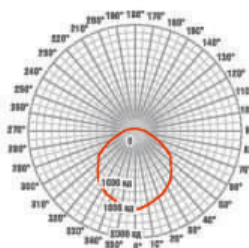
Кривые силы света

ФВН-64-1



Тип КСС — К
Класс светораспределения — П

ФВН-64-2



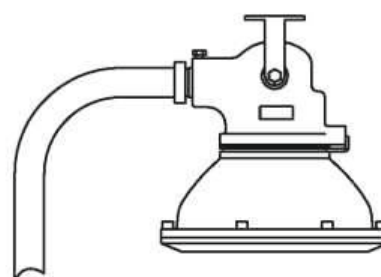
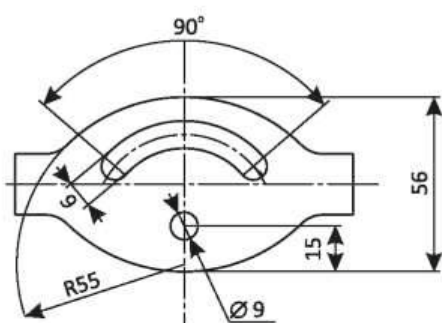
Тип КСС — Д
Класс светораспределения — П

Варианты исполнения светильников

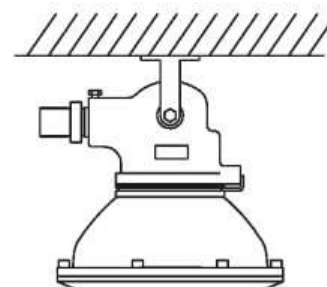
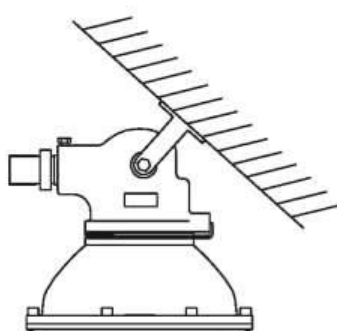
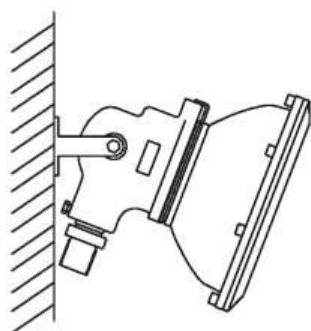
Обозначение	Тип	Мощность	Цоколь	Тип отражателя	Угол рассеивания, не менее, град.	Осевая сила света, <, кд	Габариты, не более, мм	Масса, не более, кг
ФВН-64-1	A	50/60	P42s/11	зеркальный	8	5000	209x210	2,7
ФВН-64-2	A	60	P42s/11	диффузный	390	400		

Крепление / варианты установки

Крепление



Крепление на трубу G3/4



Крепление на плоскую поверхность

В базовую комплектацию светильника входит:

- фара - 1 шт.
- лампа - 2 шт.

Принадлежности по дополнительному заказу:

- кабель КГ

Пример записи стандартного заказа: **Фара ФВН-64-2, 12В**

ДСП70

150 AC
250

250 DC
330

12В

24В

УХЛ1

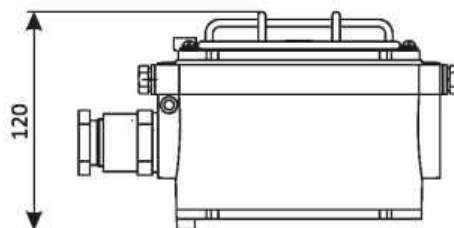
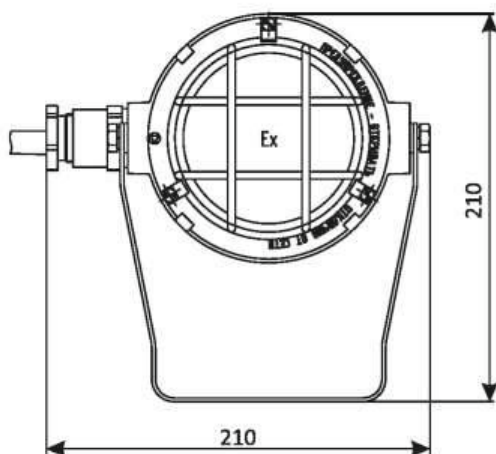
AC
50;60Гц

AC
DC



ТУ 16-2015 ДБИШ.676264.001 ТУ

Габаритные размеры



IP66

Степень защиты

120 Лм/Вт

Световая отдача

**150В
250В**

Диапазон питающего напряжения

10 лет

Срок службы

-60..+45°C

Температура эксплуатации

3 года

Гарантийный срок

Применение

Светильники предназначены для местного освещения во взрывоопасных зонах по газу и пыли всех классов в соответствии с маркировкой взрывозащиты, на предприятиях с маркировкой взрывозащиты, на предприятиях нефтяной, газовой, нефтехимической, химической, лакокрасочной, деревообрабатывающей и других отраслей промышленности.

Конструкция

Корпусные детали светильников выполнены из алюминиевого сплава и покрашены порошковой краской. Соединение корпуса и крышки резьбовое. Светопронускающий элемент из высокотемпературного и ударопрочного стекла. Внутри корпуса светильника установлен светоизлучающий модуль с источником питания. Защитная сетка выполнена из стали. Кабель длиной 25 метров.

Оптическая часть

Индекс цветопередачи CRI >80
Угол излучения - 120°

Конструктивные особенности

Тип светодиодов: SMD
Марка светодиода: Samsung, OSRAM
Индекс цветопередачи, Ra >80
Ресурс светодиодного модуля >100000 часов

Маркировка взрывозащиты

Для ДСП70-30 (-20, -10):

1Ex db IIC T6 Gb/ Ex tb IIIC T85°C Db

Для ДСП70-40:

1Ex db IIC T5 Gb/ Ex tb IIIC T100°C Db

Характеристики

Коррелированная цветовая температура, К - 4000, 5000 (по заказу 2700 - 6500)
Индекс цветопередачи, Ra >80
Коэффициент пульсации светового потока <1%
Коэффициент мощности > 0,98/ 0,9

Кривые силы света

Тип КСС — Д,
Класс светораспределения — П

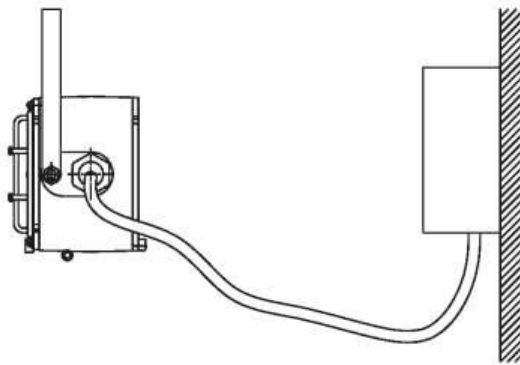


Варианты исполнения светильников

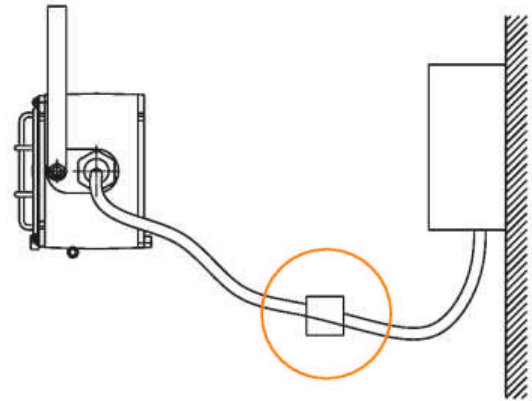
Обозначение	Напряжение, В	Мощность, Вт	Световой поток, Лм	Габариты, не более, мм	Масса, не более, кг
ДСП70-40-001	150-250 AC	40	4800	210x120	5,0
ДСП70-30-003	250-330DC	30	3600		
ДСП70-20-005	150-250 AC	20	2400		
ДСП70-10-007	12-24 AC/DC	10	1200		

Варианты подключения

Подключение светильника вне взрывоопасной зоны



Подключение светильника во взрывоопасной зоне



Ex разъем

Электротехнические характеристики

Класс защиты от поражения электрическим током — III

Механические характеристики

Группа механического исполнения — M2
Сейсмостойкость по шкале MSK-64, балл. — 9

Монтаж

Подключение кабелем КГ 2x1 длиной 25 метров вне взрывоопасной зоны или через взрывозащищенный разъем во взрывоопасной зоне. Способ подключения светильника - 3-х жильный кабель. Диаметр подводимого кабеля, мм - 7-16.

Принадлежности по дополнительному заказу:

- кабель КГ2x1 ХХм
- сетка

В базовую комплектацию светильника входит:

- светильник с кабелем 25 м - 1 шт.

Пример записи стандартного заказа:

Светильник ДСП70-10-007 УХЛ1 (12-24В AC/DC, 25 м, переносной)

ДСП-79-Пр

100
264 AC

142
370 DC

12В

24В

AC
50Гц

AC
DC



ТУ 16-2020 ДБИШ.676264.023 ТУ

Маркировка взрывозащиты

1Ex db mb IIC T6 Gb / Ex tb IIIC T75°C Db

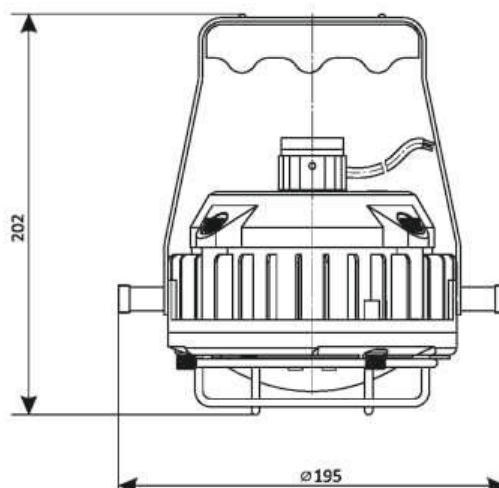
Габаритные размеры

IP66/IP67	до 140 Лм/Вт	100-264, AC 142-370, DC
Степень защиты	Световая отдача	Диапазон питающего напряжения

10 лет	-60..+60°C	5 лет
Срок службы	Температура эксплуатации	Гарантийный срок

Применение

Светильники переносные взрывозащищенные предназначены для местного освещения взрывоопасных зон 1 и 2 класса в соответствии с Ex-маркировкой.



Конструкция

Светильники переносные взрывозащищенные серии ДСП-79 выполнены в виде герметичного алюминиевого корпуса, выполненного методом литья под давлением с защитным полимерным покрытием. Светодиодный модуль защищен колпаком из боросиликатного стекла. Источник питания установлен внутри корпуса. Взрывозащита обеспечена соответствием оборудования требованиям ТР ТС 012/2011. Защитная сетка (по дополнительному заказу) выполнена из стали.

Характеристики

Коррелированная цветовая температура, К - 4000, 5000 (по заказу 2700 - 6500)
Коэффициент пульсации светового потока <1%
Коэффициент мощности > 0,98

Оптическая часть

Тип светодиодов: SMD
Марка светодиода: Samsung
Индекс цветопередачи CRI, Ra >80
Угол излучения - 120°

Ресурс светодиодного модуля >100000 часов

Электротехнические характеристики

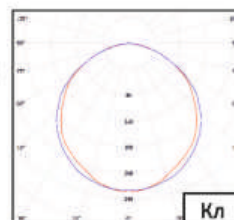
Класс защиты от поражения электрическим током — I

Механические характеристики

Группа механического исполнения — M2
Сейсмостойкость по шкале MSK-64, балл. — 9

Кривые силы света

Тип КСС — LVK (полярн.)
Класс светораспределения — П



Расшифровка маркировки светильников

ДСП-79-Пр 5 E13 12В 850 Кл 25м IP67 Ст -60+60 010 XXX
 01/ 02/ 03/ 04/ 05/ 06/ 07/ 08/ 09/ 10/ 11/ 12/

01 / Специальное исполнение:

Пр - переносной

02 / Номинальная мощность светильника:

5 Вт, 10 Вт, 15 Вт, 20 Вт

03 / Эффективность светильника:

E12 - эффективность 120 Лм/Вт

E13 - эффективность 130 Лм/Вт

E14 - эффективность 140 Лм/Вт

04 / Рабочее напряжение:

220В переменного тока (стандарт не указывать);

12-36В (стандарт не указывать);

указывать, если значение отличается от стандарта

05 / Индекс цветопередачи и цветовая температура:

Ra>80

840 - 4000К (нейтральный белый);

850 - 5000К (холодный белый);

827 - 2700К, 730 - 3000К (теплый белый);

865 - 6500К (дневной свет)

06 / Тип рассеивателя:

Кл - колпак боросиликатный

07 / Тип подключения:

5м - 5 метров провода;

10м - 10 метров провода;

15м - 15 метров провода;

20м - 20 метров провода;

25м - 25 метров провода;

30м - 30 метров провода;

35м - 35 метров провода;

40м - 40 метров провода;

45м - 45 метров провода;

50м - 50 метров провода;

08 / Степень защиты от внешних воздействий IP

IP66 / IP67

09 / Сетки:

Ст - сетка стандартная

10 / Диапазон рабочих температур:

(указывается, если значение отличается от стандартного)

-60...+60°C - не указывать;

11/ Исполнение:

007 - 012

12/ Номер спец. заказа

Варианты исполнения светильников

Обозначение	Напряжение, В	Мощность, Вт	Световой поток, Лм			Габариты, не более, мм	Масса, не более, кг
			E12	E13	E14		
ДСП-79-Пр-10-007	150-264 AC	10	1200	1300	1400	∅ 195x202	4,5
ДСП-79-Пр-15-008		15	1800	1950	2100		
ДСП-79-Пр-20-009		20	2400	2600	2800		
ДСП-79-Пр-5-010	12-36 AC/DC	5	600	650	700	∅ 195x202	4,5
ДСП-79-Пр-10-011		10	1200	1300	1400		
ДСП-79-Пр-15-012		15	1800	1950	2100		

В базовую комплектацию светильника входит:

- светильник с кабелем 25 м

- 1 шт.

Принадлежности по дополнительному заказу:

- кабель КГ2х1 (от 5 до 50 м) - с градацией 5 метров

- сетка

Пример записи стандартного заказа: **Светильник ДСП-79-Пр-5-E12-850-Кл-25м-IP67-010**



ССВ-15-3М



12В

24В

AC
50;60Гц

AC
DC



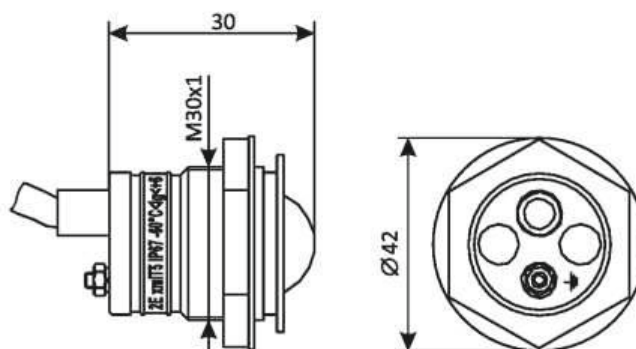
ЕАС

IES



ТУ 16-2008 ИЖЦМ.676116.014 ТУ

Габаритные размеры



Маркировка взрывозащиты

1Ex mb IIC T6 Gb X

Конструкция

Корпусные детали светильников выполнены из алюминия. В корпусе сигнала установлен загерметизированный компаундом светодиодный модуль с кабелем 3x0.35 длиной 1 м.

Оптическая часть

Тип светодиодов: SMD
Марка светодиода: Samsung
Ресурс светодиодного модуля >100000 часов

Характеристики

Индекс цветопередачи, Ra >80
Коэффициент пульсации светового потока <1%

IP67

Степень защиты

красный,
зеленый,
синий

Света светодиодов

12В, 24В,
36В

Диапазон питающего напряжения

10 лет

Срок службы

-60..+60°C

Температура эксплуатации

18 мес.

Гарантийный срок

Применение

Сигналы предназначены для световой сигнализации в технологических процессах во взрывоопасных зонах по газу и пыли всех классов в соответствии с маркировкой взрывозащиты, на предприятиях нефтяной, газовой, нефтехимической, химической, лакокрасочной, деревообрабатывающей и других отраслей промышленности.

Электротехнические характеристики

Класс защиты от поражения электрическим током — III

Механические характеристики

Группа механического исполнения — M2
Сейсмостойкость по шкале MSK-64, балл. — 9

Электромонтаж

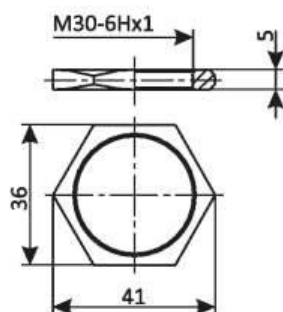
Подключение постоянно присоединенным кабелем 3x0,35 минимальной длиной 1 м.
Максимальное сечение жил питающего кабеля, мм² - 0,35

Варианты исполнения светильников

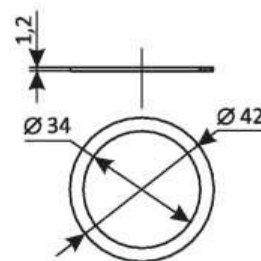
Обозначение	Напряже- ние, В	Мощ- ность, Вт	Цвет светодиода	Способ монтажа кабеля	Габариты, >, мм	Масса, <, кг
ССВ-15-3М-01	12-36 AC/DC	2	красный	обычный	30x35x35	0,08
ССВ-15-3М-02			зеленый		30x35x35	
ССВ-15-3М-03			синий		30x35x35	
ССВ-15-3М-04			красный	в металлорукаве	50x35x35	0,09
ССВ-15-3М-05			зеленый		50x35x35	
ССВ-15-3М-06			синий		50x35x35	

Крепление / варианты установки

Гайка



Шайба



Сигнал устанавливается и фиксируется при помощи гайки М30х1 на панели толщиной не менее 3 мм с отверстием 31 мм. Монтаж 3-х жильным кабелем с сечением жил 0,35 мм². В сигнале конструктивно предусмотрена возможность монтажа кабеля в металлорукаве.

В базовую комплектацию светильника входит:

- сигнал световой с кабелем 1 м

- 1 шт.

Принадлежности по дополнительному заказу:

- кабель 3x0,35-Х м

Пример записи стандартного заказа: Сигнал световой ССВ-15-3М-01, 12В

КРВ-660

660В

АС
50;60Гц



IP66

Степень защиты

25А

Номинальный ток

660В

Номинальное напряжение питания

10 лет

Срок службы

-60..+55°С

Температура эксплуатации

1,5 года

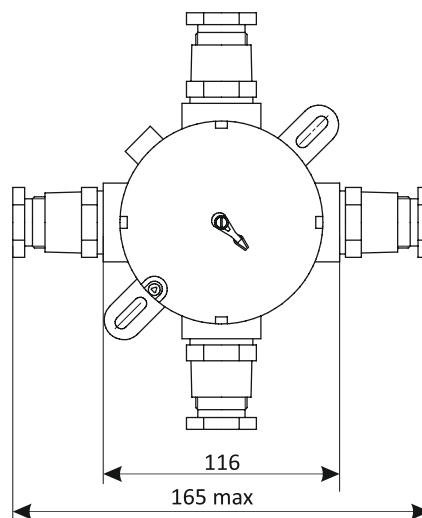
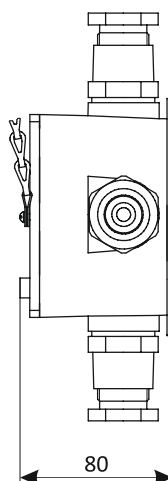
Гарантийный срок

Применение

Коробки предназначены для соединения, протягивания, разветвления проводов и кабелей, как в трубной, так и в открытой разводке для установки на стены или потолки во взрывоопасных зонах по газу и пыли всех классов в соответствии с маркировкой взрывозащиты, на предприятиях нефтяной, газовой, нефтехимической, химической, лакокрасочной, деревообрабатывающей и других отраслей промышленности.

ТУ 16-2014 ИЖЦМ.642391.001 ТУ

Габаритные размеры



Конструкция

Корпус коробок выполнен из алюминиевого сплава и окрашен порошковой краской. Крышка коробок имеет резьбовое соединение с корпусом. Внутри корпуса расположена клеммная колодка. Коробки выполняются с отверстиями G 3/4, G 1/2, M20x1,5, M25x1,5, расположенными на четырех сторонах коробки.

Кабельные вводы и заглушки выполнены из стали, обеспечивают взрывонепроницаемое электрическое присоединение коробок к линии электропитания. По заказу могут комплектоваться дренажным клапаном.

Технические характеристики

Класс защиты от поражения электрическим током — I
Габаритные размеры, не более, мм — 116x80 / 165x80 (с кабельными вводами G3/4)
Масса, не более, мм — 0,9/1,6 (с кабельными вводами G3/4)

Маркировка взрывозащиты

1Ex d IIC T6 Gb

Максимальное количество клемм

Клемма	Кол-во	Сечение провода, мм ²
наборная винтовая	6	2,5
наборная пружинная	6	2,5

Расшифровка маркировки коробки

КРВ-660-**X1**-(**X2**)-**X3**-**X4**-**X5**
 01/ 02/ 03/ 04/ 05/

01 / Тип резьбы:

G1/2;
 G3/4;
 M20x1,5;
 M25x1,5

02 / Сторона коробки:

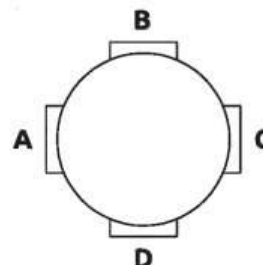
(A, B, C, D)

03 / Рабочее напряжение:

«КД» клапан дренажный

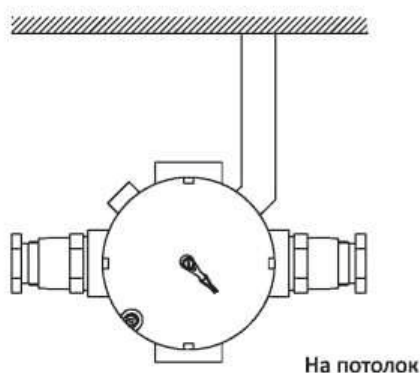
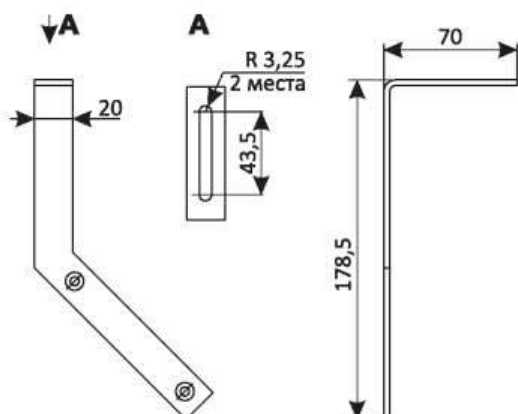
04 / Тип клеммной коробки

05 / Климатическое исполнение

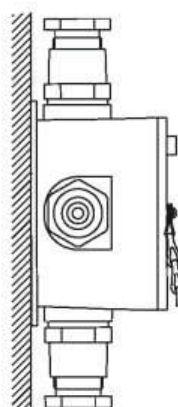
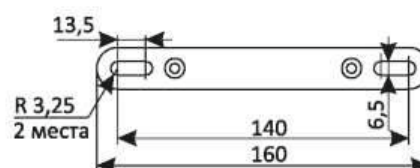


Крепление / варианты установки

Потолочный кронштейн



Подвес



В базовую комплектацию светильника входит:

- коробка

- 1 шт.

Принадлежности по дополнительному заказу:

- кабельный ввод
- подвес
- потолочный кронштейн
- заглушка

- 1-4 шт.
- 1 шт.
- 1 шт.
- 1-4 шт.

Пример записи стандартного заказа: Коробка распределительная взрывозащищенная КРВ-660-G3/4(A)-G3/4(B)-G3/4(C)-G3/4(D)-EKL 1S-УХЛ1

ДПП20 (2Ex)

176
264 AC

AC
45-60Гц

AC
DC

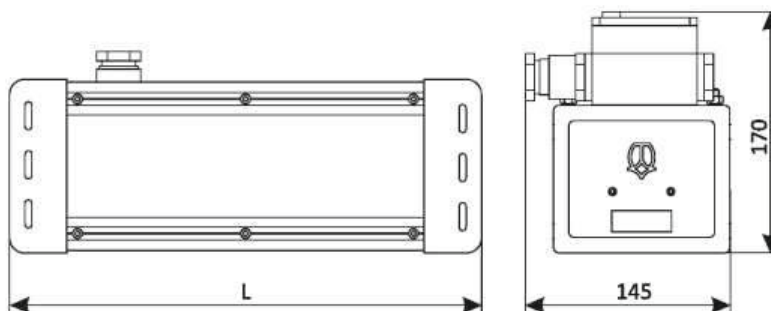


IES



ТУ 16-2019 ДБИШ.676259.023 ТУ

Габаритные размеры



Конструкция

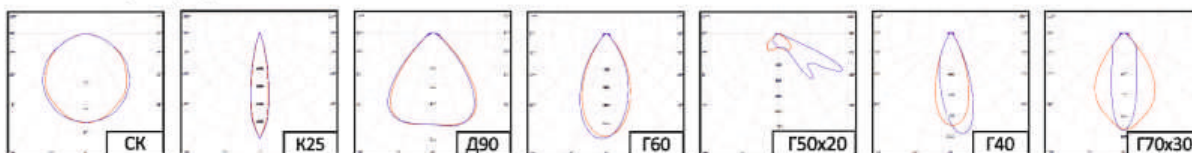
Конструкция светильника состоит из алюминиевого корпуса, выполненного методом экструзии, развитой системой ребер охлаждения и защитным анодированным покрытием, а также металлических декоративных торцовых крышек. Светодиодный модуль защищен рассеивателем из ударопрочного закаленного стекла с высоким коэффициентом светопропускания и возможностью формирования необходимых кривых сил света (КСС). Пылевлагозащищенный источник питания установлен внутри корпуса и постоянного взаимодействия с окружающей средой не имеет, что исключает его перегрев. Светильник имеет встроенную разводную коробку.

Конструктивные особенности

Тип светодиодов: SMD
Марка светодиода: Samsung, OSRAM
Ресурс светодиодного модуля >100000 часов

Кривые силы света

Тип КСС — К, Д, Г
Класс светораспределения — П



IP66/IP67

Степень защиты

до 140 Лм/Вт

Световая отдача

176-264 AC

Диапазон питающего напряжения

100 000

Ресурс работы светодиодного модуля в часах

-60..+60°C

Температура эксплуатации

5 лет

Гарантийный срок

Применение

Светильники предназначены для общего освещения взрывоопасных зон класса 2

Маркировка взрывозащиты

2Ex nA nC IIC T6 Gc X / Ex tb IIIC T85°C Db X

	L
ДПП20-30Вт	340
ДПП20-60Вт	595
ДПП20-90Вт	840
ДПП20-125Вт	1100

Характеристики

Коррелированная цветовая температура, К - 4000, 5000 (по заказу 2700 - 6500)
Индекс цветопередачи, Ra >80
Коэффициент пульсации светового потока <1%
Коэффициент мощности > 0,98
Температура окружающей среды - 60°C до +60°C

Оптическая часть

Плоское закаленное стекло;
Угол излучения - 120° (по заказу - 25°, 40°, 60°, 90°, 70° x 30°, 50° x 20°)

Варианты исполнения светильников

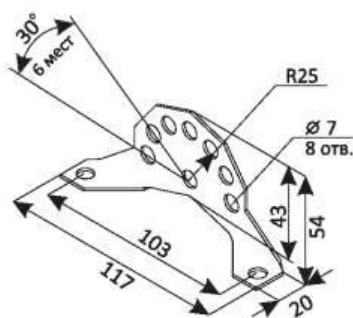
Обозначение	Конструктивное исполнение	Мощность, Вт	Световой поток, Лм				Габариты, не более, мм	Масса, не более, кг
			E11	E12	E13	E14		
ДПП20-30-001	с линзами	30	3300	3600	3900	4200	340x145x170	4
ДПП20-60-002		60	6600	7200	7800	8400	595x145x170	6
ДПП20-90-003		90	9900	10800	11700	12600	840x145x170	8
ДПП20-125-004		125	13750	15000	16250	17500	1100x145x170	10
ДПП20-30-017	без линз	30	3300	3600	3900	4200	340x145x170	4
ДПП20-60-018		60	6600	7200	7800	8400	595x145x170	6
ДПП20-90-019		90	9900	10800	11700	12600	840x145x170	8
ДПП20-125-020		125	13750	15000	16250	17500	1100x145x170	10

Варианты крепления / Рекомендуемая высота установки - 4... 10 м

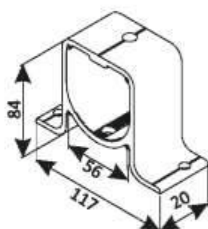
Подвес

Консоль

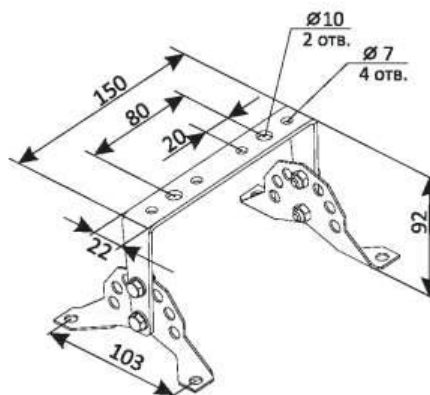
Кронштейн поворотный для 30Вт



Крепление комплект 020-Пд1-1-00



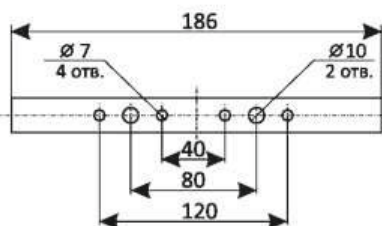
Крепление 020-Кн1-1-00



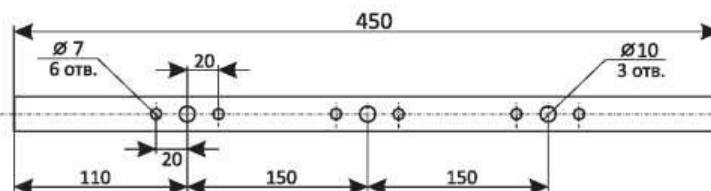
Крепление 020-КрП1-1-03

Кронштейн поворотный для 60Вт

Кронштейн поворотный для 90Вт, 125Вт



Крепление 020-КрП1-1-00



Крепление 020-КрП1-1-01

Электротехнические характеристики

Класс защиты от поражения электрическим током - I

Механические характеристики

Группа механического исполнения - M2
Сейсмостойкость по шкале MSK-64, балл. - 9

В базовую комплектацию светильника входит:

- светильник
- кабельный ввод
- заглушка

- 1 шт.
- 1 шт.
- 1 шт.

Монтаж

Светильник крепится на плоскую поверхность при помощи поворотного кронштейна, на подвес, а так же консоли для крепления на трубу диаметром до 60 мм. Способ подключения светильника - 3-х жильный кабель. Максимальное сечение жил питающего кабеля, не более, мм² — 2,5. Максимальный диаметр подводимого кабеля, мм — 7-16.

Принадлежности по дополнительному заказу:

- кабельный ввод (для транзитного подключения) - 1 шт.
- кронштейн поворотный - 1 шт.
- подвес - 1 комплект
- консоль с креплением - 1 шт.
- сетка - 1 шт.

Пример записи стандартного заказа: Светильник ДПП20-30-001

ДСП-25Ex (2Ex)

100
264 AC

142
370 AC

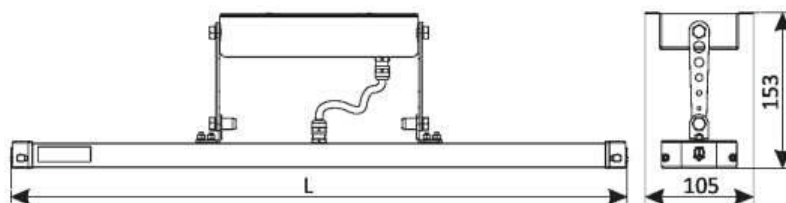
AC
50-60Гц

AC
DC



ТУ 16-2020 ДБИШ.676264.023 ТУ

Габаритные размеры



Маркировка взрывозащиты

2Ex nA nC IIC T5 Gb/ Ex tb IIIC T95°C Db

	L
ДСП-25Ex-25Вт	335
ДСП-25Ex-50Вт	635
ДСП-25Ex-75Вт	935
ДСП-25Ex-100Вт	1235

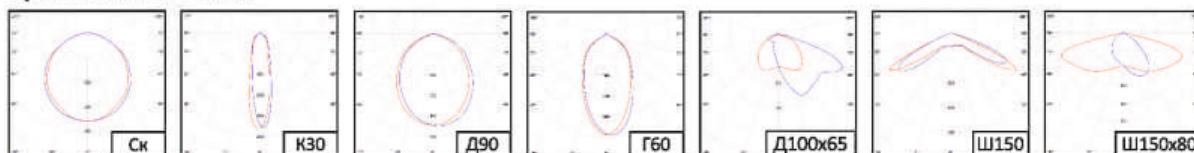
Конструкция

Светильник состоит из оптической части с видом взрывозащиты «пА», состоящей из герметичного алюминиевого корпуса, выполненного методом экструзии с защитным полимерным покрытием и светопропускающим элементом из закаленного стекла, а также силиконовыми уплотнительными элементами. Внутри него установлен светодиодный модуль, с возможностью установки вторичной оптики из оптически прозрачного полимера, для формирования необходимых кривых сил света (КСС). Источник питания установлен внутри стального защитного кожуха и имеет вид взрывозащиты «пС». Имеется наружный заземляющий контакт.

Конструктивные особенности

Тип светодиодов: SMD
 Марка светодиода: Samsung, OSRAM, REFOND
 Ресурс светодиодного модуля >100000 часов

Кривые силы света



IP66/IP67

Степень защиты

150 Лм/Вт

Световая отдача

100-264В
142-370В

Диапазон питающего напряжения

10 лет

Срок службы

-60..+50°C

Температура эксплуатации

5 лет

Гарантийный срок

Применение

Светильники взрывозащищенные ДСП-25Ex предназначены для общего и аварийного освещения взрывоопасных зон 2 класса по ГОСТ IEC 60079-10-1-2013, ГОСТ IEC 60079-10-2-2011, ГОСТ IEC 60079-14-2013 в соответствии с Ex-маркировкой.

Расшифровка маркировки светильников

ДСП-25Ex 25 E13 220В 850 Ск К30 IP66 Д1 -60..+50 013 XXX
 01/ 02/ 03/ 04/ 05/ 06/ 07/ 08/ 09/ 10/ 11/

01 / Номинальная мощность светильника:
 25 Вт, 50 Вт, 75 Вт, 100 Вт

02 / Эффективность светильника:
 E13 - эффективность 130 Лм/Вт
 E14 - эффективность 140 Лм/Вт
 E15 - эффективность 150 Лм/Вт

03 / Рабочее напряжение:
 220В переменного тока (стандарт не указывать);
 указывать, если значение отличается от стандарта

04 / Индекс цветопередачи и цветовая температура:
 Ra>80
 840 - 4000К (нейтральный белый);
 850 - 5000К (холодный белый);
 827 - 2700К, 730 - 3000К (теплый белый);
 865 - 6500К (дневной свет)

05 / Тип рассеивателя:
 Ск - стекло закаленное

06 / Тип линзы:
 Г30 - линза 40°, Г60 - линза 60°,
 Д90 - линза 90°, Д100x65 - линза 100°x65°
 Ш150 - линза 150°,
 Ш150x80 - линза 150°x80°

07 / Степень защиты от внешних воздействий IP
 IP66 /
 IP67

08 / Управление:
 Д1 - 1-10В; Д2 - 10В и ШИМ;
 Д3 - DALI

09 / Диапазон рабочих температур:
 (указывается, если значение отличается от стандартного)
 -60..+50°С - не указывать

10/ Исполнение:
 013 - 016

11/ Номер спец. заказа

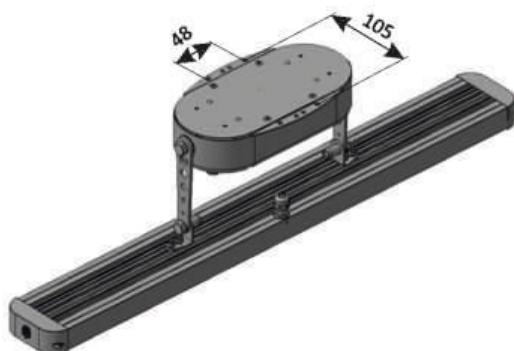
Варианты исполнения светильников

Обозначение	Напряжение, В	Мощность, Вт	Световой поток, Лм			Габариты, не более, мм	Масса, кг
			E13	E14	E15		
ДСП-25Ex-25-013	100-264 AC,	25	3250	3500	3750	335x105x153	1,5
ДСП-25Ex-50-014	142-370 AC	50	6500	7000	7500	635x105x153	2,2
ДСП-25Ex-75-015		75	9750	10500	11250	935x105x153	3
ДСП-25Ex-100-016		100	13000	14000	15000	1235x105x153	4

Варианты с креплениями / Рекомендуемая высота установки - 4... 15 м

В сборе с кронштейном поворотным

В сборе с кронштейном и подвесом-025-Пд1-1-00



Механические характеристики

Группа механического исполнения - М2
 Сейсмостойкость по шкале MSK-64, балл. - 9
 Сечение подключаемых жил, не более, мм² — 2,5.
 Диаметр подводимого кабеля, мм — 7-16

В базовую комплектацию светильника входит:

- светильник с кабелем (0,25 м) - 1 шт.
- герметичный разъем (IP68) - 1 шт.
- кронштейн поворотный - 1 шт.

Монтаж

Светильник крепится на плоскую поверхность при помощи поворотного кронштейна и на подвес.
 Способ подключения светильника - 3-х жильный кабель

Принадлежности по дополнительному заказу:

- кабель - X метров
- подвес - 1 комплект

Пример записи стандартного заказа: Светильник ДСП-25Ex-25-E13-850-Ск-К30-IP66-013

ДСП69-ОМ1

100
264 AC

142
370 DC

AC
50;60Гц

AC
DC

12В

24В



IES

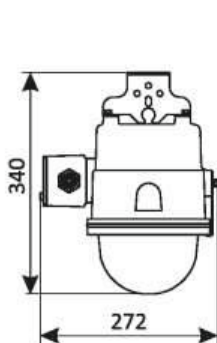
ОМ1



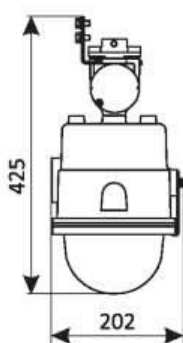
ТУ 16-2007 ИЖЦМ.676146.003 ТУ

Габаритные размеры

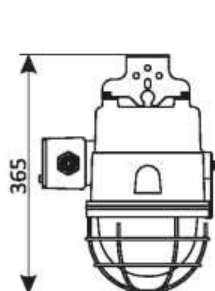
Светильник базовый, вводная коробка сбоку



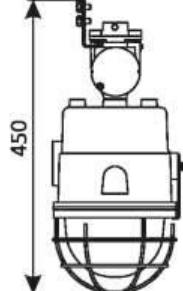
Светильник базовый, вводная коробка сверху



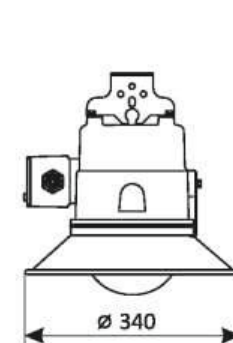
Светильник с сеткой, вводная коробка сбоку



Светильник с сеткой, вводная коробка сверху



Светильник с отражателем



Конструкция

Корпусные детали светильников выполнены из алюминиевого сплава и окрашены порошковой краской. Соединение частей корпуса и крышки вводной коробки резьбовое. Защитный колпак из боросиликатного высокотемпературного ударопрочного стекла герметично установлен в кольцо при помощи герметика. Источник питания (драйвер) установлен внутри корпуса. При расположении вводной коробки сбоку светильники выпускаются с одним или двумя кабельными вводами для индивидуального или транзитного подключения к электросети. При расположении вводной коробки сверху – ввод электропитания проводами или кабелем через трубу G3/4.

Оптическая часть

Колпак из боросиликатного стекла
Угол излучения - 120° (30°, 60°, 90° - по заказу)

Конструктивные особенности

Тип светодиодов: SMD
Марка светодиода: Samsung, OSRAM
Ресурс светодиодного модуля >100000 часов

Характеристики

Коррелированная цветовая температура, К - 4000, 5000 (по заказу 2700 - 6500)
Индекс цветопередачи, Ra >80
Коэффициент пульсации светового потока <1%
Коэффициент мощности > 0,98/ 0,9

IES файлы можно найти на официальном сайте www.ashasvet.ru в разделе Светотехника / Скачать / IES - файлы

IP65

Степень защиты

до 160 Лм/Вт

Световая отдача

100-264 AC
142-370 DC

Диапазон питающего напряжения

10 лет

Срок службы

-25..+50°С

Температура эксплуатации

3 года

Гарантийный срок

Применение

Светильники предназначены для установки на морских судах, плавучих буровых установках (ПБУ) и морских стационарных платформах (МСП) под техническим наблюдением РС.

Маркировка взрывозащиты

Для ДСП69-10 (-20, -30, -40) Вт — 1Ex db IIC T6 Gb / Ex tb IIIC T85°C Db; для ДСП69-50 (-55) Вт — 1Ex db IIC T5 Gb / Ex tb IIIC T100°C Db

Электротехнические характеристики

Класс защиты от поражения электрическим током - I

Механические характеристики

Группа механического исполнения - M2
Сейсмостойкость по шкале MSK-64, балл. - 9

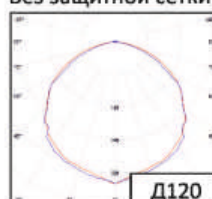
Монтаж

Прямое подключение к клеммам колодки внутри вводной коробки. Способ подключения светильника - 3-х жильный кабель. Максимальное сечение жил питающего кабеля, не более, мм² — 2,5. Максимальный диаметр подводимого кабеля, мм — 7-16.

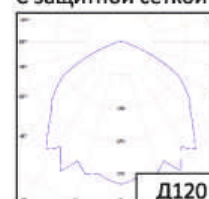
Кривые силы света

Тип КСС — Д; Класс светораспределения — П

Без защитной сетки



С защитной сеткой



Расшифровка маркировки светильников - стр. 75

Варианты исполнения светильников

Обозначение	Напряжение, В	Мощность, Вт	Световой поток, Лм				Габариты, не более, мм	Масса, не более, кг
			130	140	150	160		
Вводная коробка сбоку								
ДСП69-10-013	100-264 AC/	10	1300	1400	1500	1600	272x340	6,4
ДСП69-20-014	142-370 DC,	20	2600	2800	3000	3200		
ДСП69-30-015	12-24 AC/DC	30	3900	4200	4500	4800		
ДСП69-40-016		40	5200	5600	6000	6400		
ДСП69-50-017	100-264 AC/	50	6500	7000	7500	8000		
ДСП69-55-018	142-370 DC	55	7150	7700	8250	8800		
Вводная коробка сверху								
ДСП69-10-019	100-264 AC/	10	1300	1400	1500	1600	202x425	6,7
ДСП69-20-020	142-370 DC,	20	2600	2800	3000	3200		
ДСП69-30-021	12-24 AC/DC	30	3900	4200	4500	4800		
ДСП69-40-022		40	5200	5600	6000	6400		
ДСП69-50-023	100-264 AC/	50	6500	7000	7500	8000		
ДСП69-55-024	142-370 DC	55	7150	7700	8250	8800		

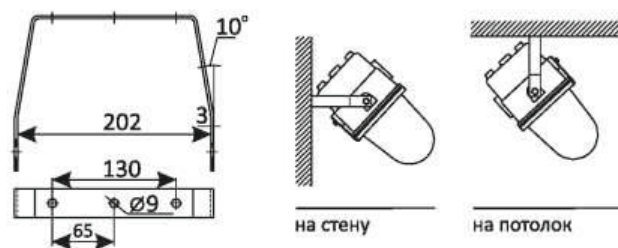
Допускаются исполнения светильников на другие мощности не превышающие 55 Вт

Крепление / варианты установки / Рекомендуемая высота установки - 3... 6 м

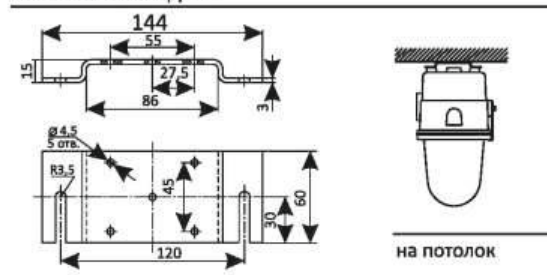
Универсальный подвес



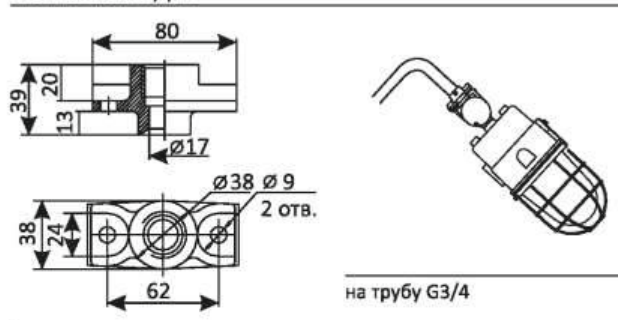
Поворотный подвес



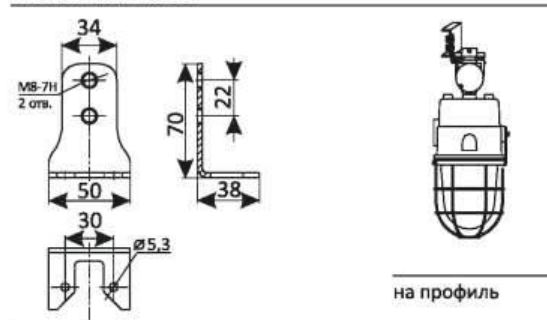
Компактный подвес



Монтажная муфта



Монтажная скоба



В базовую комплектацию светильника входит:

- светильник - 1 шт.
- кабельный ввод для небронированного кабеля (вводная коробка сбоку) - 1 шт.
- заглушка (вводная коробка сбоку) - 1 шт.
- монтажная муфта (вводная коробка сверху) - 1 шт.
- монтажная скоба (вводная коробка сверху) - 1 шт.

Принадлежности по дополнительному заказу:

- защитная сетка
- внешний отражатель
- кабельный ввод для транзитного подключения (вводная коробка сбоку)
- универсальный подвес (вводная коробка сбоку)
- поворотный подвес (вводная коробка сбоку)
- компактный подвес (вводная коробка сбоку)
- комбинированный подвес (вводная коробка сбоку)

Пример записи стандартного заказа: ДСП69-10-E13-850-КЛ-IP65-013 ОМ1

ДСП70-ОМ1

100
264 AC

142
370 DC

12В

24В

ОМ1

AC
50;60Гц

AC
DC



ТУ 16-2015 ДБИШ.676264.001 ТУ

Маркировка взрывозащиты

Для ДСП70-30 (-20, -10) —
1Ex db IIC T6 Gb / Ex tb IIIC T85°C Db
Для ДСП70-40 —
1Ex db IIC T5 Gb / Ex tb IIIC T100°C Db

Конструкция

Корпусные детали светильников выполнены из алюминиевого сплава и покрашены порошковой краской. Соединение корпуса и крышки резьбовое. Светопроницающий элемент из ударопрочного стекла герметично установленного в корпусные детали при помощи герметика. Защитная сетка выполнена из стали и покрашена порошковой краской. Светильник выпускается с вентиляционным клапаном или без него.

Оптическая часть

Колпак из боросиликатного стекла
Угол излучения - 120°

Конструктивные особенности

Тип светодиодов: SMD
Марка светодиода: Samsung, OSRAM
Ресурс светодиодного модуля >100000 часов

Характеристики

Коррелированная цветовая температура, К - 4000, 5000 (по заказу 2700 - 6500)
Индекс цветопередачи, Ra >80
Коэффициент пульсации светового потока <1%
Коэффициент мощности > 0,98/ 0,9

IES файлы можно найти на официальном сайте www.ashasvet.ru в разделе Светотехника / Скачать / IES - файлы

IP65

Степень
защиты

120 Лм/Вт

Световая
отдача

100-264 AC
142-370 DC

Диапазон
питающего
напряжения

10 лет

Срок
службы

-25..+55°C

Температура
эксплуатации

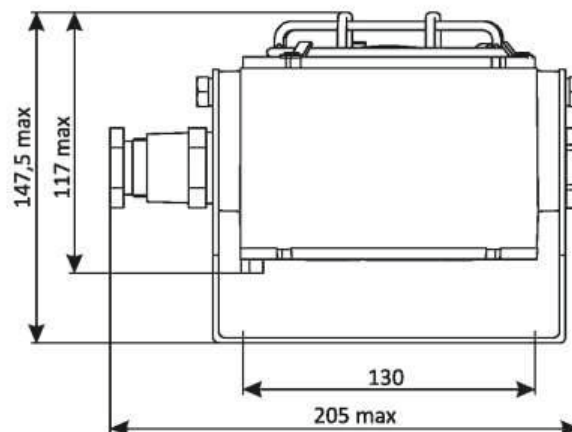
3 года

Гарантийный
срок

Применение

Светильники предназначены для установки на морских судах, плавучих буровых установках (ПБУ) и морских стационарных платформах (МСП) под техническим наблюдением РС.

Габаритные размеры



Электротехнические характеристики

Класс защиты от поражения электрическим током - I

Механические характеристики

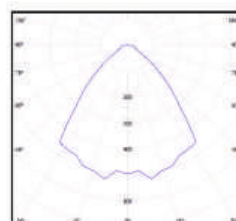
Группа механического исполнения - M2
Сейсмостойкость по шкале MSK-64, балл. - 9

Монтаж

Прямое подключение к клеммам колодки внутри вводной коробки. Способ подключения светильника - 3-х жильный кабель. Максимальное сечение жил питающего кабеля, не более, мм² — 2,5. Максимальный диаметр подводимого кабеля, мм — 7-16.

Кривые силы света

Тип КСС — Д,
Класс
светораспределения — П



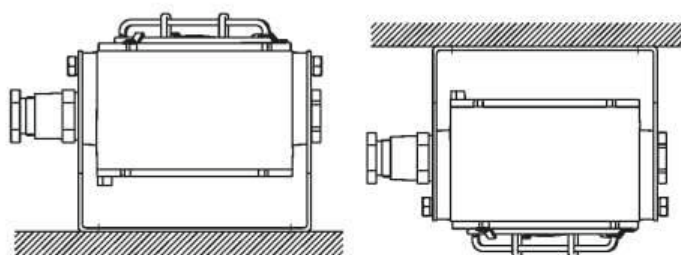
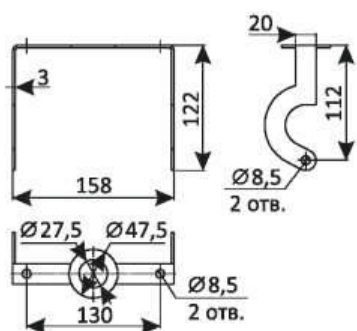
Варианты исполнения светильников

Обозначение	Напряжение, В	Мощность, Вт	Световой поток, Лм	Габариты, не более, мм	Масса, не более, кг	Вентиляционный клапан
ДСП70-40-009	100-264 AC/	40	4800	134x117	2,2	-
ДСП70-40-010	142-370, DC	40	4800			+
ДСП70-30-011	100-264 AC/ 142-370, DC	30	3600			-
ДСП70-30-012		30	3600			+
ДСП70-20-013		20	2400			-
ДСП70-20-014		20	2400			+
ДСП70-10-015	12-24 AC/DC	10	1200			-
ДСП70-10-016		10	1200			+

Допускаются исполнения светильников на другие мощности не превышающие 40 Вт

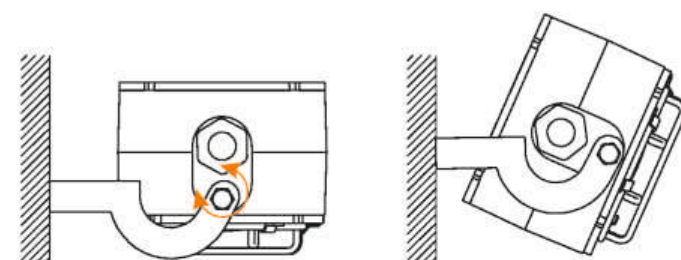
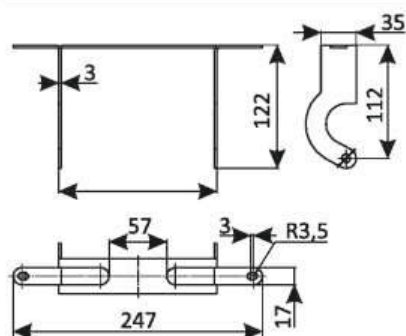
Крепление / варианты установки / Рекомендуемая высота установки - 2... 4 м

Подвес ДБИШ.745312.041



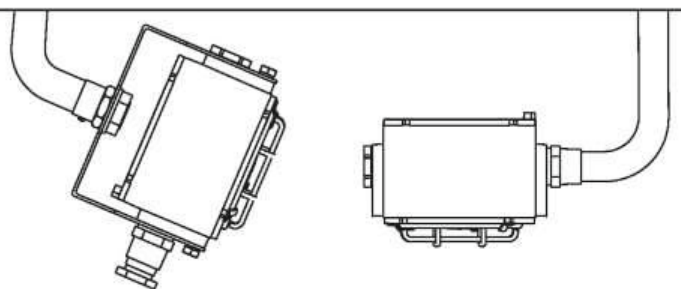
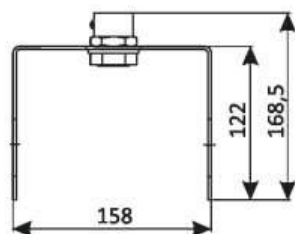
на горизонтальную поверхность

Подвес ДБИШ.745312.043



на вертикальную поверхность

Подвес на трубу ДБИШ.301529.006



на трубу G3/4

В базовую комплектацию светильника входит:

- светильник
- кабельный ввод для небронированного кабеля
- заглушка

Принадлежности по дополнительному заказу:

- 1 шт.
- 1 шт.
- 1 шт.
- подвес универсальный ДБИШ.745312.041
- подвес на трубу ДБИШ.301529.006
- подвес ДБИШ.745312.043
- кабельный ввод (для транзитного подключения)
- сетка

Пример записи стандартного заказа: Светильник ДСП70-40-009 ОМ1

Взрывозащищенное освещение

Взрывозащищенное светотехническое оборудование предназначено для обеспечения необходимого уровня освещения и безопасности в зонах, где есть вероятность возникновения взрыва или пожара вследствие воспламенения взрывоопасной смеси газов или пыли в результате человеческого фактора или других нестандартных ситуациях. На многих объектах применение такого оборудования является обязательным, оно сертифицируется и регулируется государственными стандартами.

01 | Требования ГОСТ / ТС и прочих органов к взрывозащищенному оборудованию

Требования разрабатывает Технический комитет ТК 403 «Взрывозащищенное и рудничное электрооборудование» на основе применения международных стандартов. Следует отметить, что в настоящее время требования российских стандартов уже в основном гармонизированы с требованиями международной электротехнической комиссии (МЭК) и европейским стандартам на взрывозащитное оборудование.

В большинстве российских стандартов все еще имеются национальные отклонения. В ряде случаев эти отклонения необходимо признать существенными. Изменения в нормативной базе происходят регулярно, требования усложняются и добавляются, контроль увеличивается.

02 | Взрывозащищенное светотехническое оборудование АО «Ашасветотехника»

АО «Ашасветотехника» регулярно следит за всеми изменениями и своевременно подготавливается к внедрению новых стандартов или изменений в действующих.

Взрывозащищенное светотехническое оборудование АО «Ашасветотехника» относится к электрическому оборудованию, предназначенному для применения во взрывоопасных зонах класса 1 и 2 (по ГОСТ IEC 60079-10-1-2011) категорий IIA, IIB и IIC и температурным классам T1, T2, T3 и T4, T5, T6, а также к оборудованию, предназначенному для применения в зонах, опасных по воспламенению горючей пыли 21 и 22 (по ГОСТ IEC 60079-10-2-2001) в соответствии с требованиями ГОСТ IEC 60079-14-2013 и присвоенной маркировкой взрывозащиты по ГОСТ Р МЭК 60079-0-2011.

Отвечает требованиям ГОСТ 31610.0-2014 (IEC 60079-0:2011) «Взрывоопасные среды», что подтверждено сертификатом соответствия, выданным органом по сертификации.

Все светильники производства АО «Ашасветотехника» имеют высокие технические параметры, которые соответствуют **всем** требованиям по технике и безопасности охраны труда.

03 | Области применения взрывозащищенного светотехнического оборудования АО «Ашасветотехника»

- Металлургические предприятия
- Химическая промышленность
- Нефтеперерабатывающая и газоперерабатывающая промышленность
- Нефтедобывающая и газодобывающая промышленность
- Машиностроительные предприятия
- Энергетическая промышленность
- Предприятия по добыче полезных ископаемых
- Целлюлозно-бумажные предприятия
- Предприятия, на которых обрабатывается древесина и изготавливаются различные материалы на ее основе
- Участки выполнения временных работ, на которых повышена взрывоопасность

Особенности взрывозащищенного освещения

01 | Взрывозащищенные светильники имеют плотное прилегание деталей.

02 | Изготовлены из пожаробезопасных материалов высокого уровня прочности.

03 | Наружные детали меньше нагреваются, благодаря чему повышается температурный класс по взрывозащите до Т6.

04 | Корпус светильников изготовлен из литого или экструдированного алюминия.

05 | Взрывозащищенные светильники способны функционировать при температуре от -60°C до +60°C.

06 | Рассеиватели изготавливаются из боросиликатного ударопрочного или закаленного стекла.

07 | Драйвера и контакты светильника защищены от воздействия водяного конденсата с помощью заливки компаундом.

08 | Взрывозащищенные светильники отличаются длительным сроком эксплуатации.

09 | Рабочий ток в осветительном приборе меньше, поэтому снижен риск искрообразования и пробоя изоляции.

10 | Светят равномерно, без эффекта пульсации.

11 | Экологичность и стабильность технических характеристик.

Преимущества взрывозащищенного освещения АО «Ашасветотехника»

01 | Высокая энергоэффективность

Использование светодиодов ведущих мировых производителей позволяет предлагать клиентам решения от 100 до 160 Лм/Вт с учетом всех потерь в одном изделии за счет использования разных бинов по напряжению и световому потоку, а также унифицированных контактных площадок. Этот гибкий подход позволяет нам подбирать решения практически для любой задачи с любой энергоэффективностью, тем самым увеличивая суммарную экономию затрат на электроэнергию.

02 | Качественные источники питания

Для моделей 220В чаще всего используются источники питания MEAN WELL - одного из лидеров данной отрасли. Преимуществом данных источников является наличие широкого спектра защит. Это защита от короткого замыкания, от длительного превышения входного напряжения свыше более 305В или (440В опционально), от перенапряжения до 6 кВ, защита от миллисекундных импульсных помех высокой энергии, от непредвиденного перегрева. С середины 2019 года не получено ни одной рекламации по причине выхода из строя источников питания MEAN WELL.

03 | Собственные разработки и производство электронных компонентов

Для низковольтных моделей используются источники питания собственной разработки и производства. Это позволяет поддерживать качество посредством контроля используемых электронных компонентов, проверенных временем. Осуществлять сборку максимально быстро на собственной линии поверхностного монтажа.

04 | Собственная световая лаборатория

Все КСС (кривые силы света) – реальные, они получены в нашей лаборатории. Это во много раз увеличивает соответствие светотехнического проекта реальным замерам.

05 | Собственные климатические испытания

Все применяемые материалы, в том числе эластомерные и герметизирующие, проходят испытания в климатической камере на старение и определения стойкости во всем диапазоне допустимой температуры окружающей среды. Это важно и влияет на долговечность, особенно после циклических режимов нагрева-охлаждения на открытом воздухе.

06 | Экономичные конструкторские решения

Во многих моделях используются пылевлагозащищенные разъемы, в том числе Т-образные, позволяющие потребителю отказаться от разводных коробок и ускорить процесс монтажа, которому при разработке светильников уделяется большое внимание.

Расшифровка маркировки светильников ДСП69

ДСП69 10 E13 220В 850 КЛ К30 IP66 1М 001 XXX

01/ 02/ 03/ 04/ 05/ 06/ 07/ 08/ 09/ 10/

01 / Номинальная мощность светильника:

10Вт, 20Вт, 30Вт, 40Вт, 50Вт, 55Вт

02 / Эффективность светильника:

E13 - эффективность 130 Лм/Вт

E14 - эффективность 140 Лм/Вт

E15 - эффективность 150 Лм/Вт

E16 - эффективность 160 Лм/Вт

03 / Рабочее напряжение:

220В переменного тока (стандарт не указывать);
указывать, если значение отличается от стандарта

04 / Индекс цветопередачи и цветовая температура:

Ra>80

840 - 4000К (нейтральный белый);

850 - 5000К (холодный белый);

по заказу: 827 - 2700К, 830 - 3000К (теплый белый);

865 - 6500К (дневной свет)

05 / Тип колпака:

КЛ - колпак из боросиликатного стекла

06 / Тип линзы:

К30 - линза 30°;

Г60 - линза 60°;

Д90 - линза 90°

07/ Степень защиты от внешних воздействий IP

IP66/ IP67

08/ Кабельный ввод:

1М - кабельный ввод М25;

1М(Б) - кабельный ввод М25 бронированный;

1М(М) - кабельный ввод М25 под металлорукав;

2М - кабельный ввод М25 (2 шт.);

2М(Б) - кабельный ввод М25 бронированный (2 шт.);

2М(М) - кабельный ввод М25 под металлорукав (2 шт.);

1Г - один взрывозащищенный ввод G3/4;

2Г - два взрывозащищенных ввода G3/4

09/ Исполнение: 001 - 012

10/ Номер спец. заказа

Расшифровка маркировки светильников ДСП69 АО

ДСП69 10 E13 220В 850 КЛ К30 IP66 1М БАП 025 XXX

01/ 02/ 03/ 04/ 05/ 06/ 07/ 08/ 09/ 10/ 11/

01 / Номинальная мощность светильника:

10Вт, 20Вт, 30Вт, 40Вт, 50Вт, 55Вт

02 / Эффективность светильника:

E13 - эффективность 130 Лм/Вт

E14 - эффективность 140 Лм/Вт

E15 - эффективность 150 Лм/Вт

E16 - эффективность 160 Лм/Вт

03 / Рабочее напряжение:

220В переменного тока (стандарт не указывать);
указывать, если значение отличается от стандарта

04 / Индекс цветопередачи и цветовая температура:

Ra>80

840 - 4000К (нейтральный белый);

850 - 5000К (холодный белый);

по заказу: 827 - 2700К, 830 - 3000К (теплый белый);

865 - 6500К (дневной свет)

05 / Тип колпака:

КЛ - колпак из боросиликатного стекла

06 / Тип линзы:

К30 - линза 30°;

Г60 - линза 60°;

Д90 - линза 90°

07/ Степень защиты от внешних воздействий IP

IP66/ IP67

08/ Кабельный ввод:

1М - кабельный ввод М25;

1М(Б) - кабельный ввод М25 бронированный;

1М(М) - кабельный ввод М25 под металлорукав;

2М - кабельный ввод М25 (2 шт.);

2М(Б) - кабельный ввод М25 бронированный (2 шт.);

2М(М) - кабельный ввод М25 под металлорукав (2 шт.);

1Г - один взрывозащищенный ввод G3/4;

2Г - два взрывозащищенных ввода G3/4

09/ Блок аварийного питания: БАП

10/ Исполнение: 025 - 036

11/ Номер спец. заказа

Расшифровка маркировки светильников ДСП69-ОМ1

ДСП69 10 E13 220В 850 КЛ К30 IP65 1М 013 XXX ОМ1

01/ 02/ 03/ 04/ 05/ 06/ 07/ 08/ 09/ 10/

01 / Номинальная мощность светильника:

10Вт, 20Вт, 30Вт, 40Вт, 50Вт, 55Вт

02 / Эффективность светильника:

E13 - эффективность 130 Лм/Вт

E14 - эффективность 140 Лм/Вт

E15 - эффективность 150 Лм/Вт

E16 - эффективность 160 Лм/Вт

03 / Рабочее напряжение:

220В переменного тока (стандарт не указывать);
указывать, если значение отличается от стандарта

04 / Индекс цветопередачи и цветовая температура:

Ra>80

840 - 4000К (нейтральный белый);

850 - 5000К (холодный белый);

по заказу: 827 - 2700К, 830 - 3000К (теплый белый);

865 - 6500К (дневной свет)

05 / Тип колпака:

КЛ - колпак из боросиликатного стекла

06 / Тип линзы:

К30 - линза 30°;

Г60 - линза 60°;

Д90 - линза 90°

07/ Степень защиты от внешних воздействий IP

IP65

08/ Кабельный ввод:

1М - кабельный ввод М25;

1М(Б) - кабельный ввод М25 бронированный;

1М(М) - кабельный ввод М25 под металлорукав;

2М - кабельный ввод М25 (2 шт.);

2М(Б) - кабельный ввод М25 бронированный (2 шт.);

2М(М) - кабельный ввод М25 под металлорукав (2 шт.);


1Г - один взрывозащищенный ввод G3/4;


2Г - два взрывозащищенных ввода G3/4

09/ Исполнение: 013 - 024

10/ Номер спец. заказа

220В	Номинальное напряжение
AC 50Гц	Род тока
AC DC	Работа светильника от сети постоянного и переменного тока
AC/DC 50-60Гц	Род тока
	Знак заземления (класс защиты I от поражения электрическим током)
	Класс защиты II от поражения электрическим током
	Класс защиты III от поражения электрическим током
	Светильники, предназначенные для установки непосредственно на поверхности из нормально-воспламеняемых материалов
	Источник света / Цоколь
ЕАС	Знак соответствия всем техническим регламентам Таможенного Союза
IES	Знак наличия IES файлов для программы DIALux
IP67	Степень защиты светильника
	Аккумуляторная батарея
УХЛ1	Климатическая зона: умеренный и холодный климат
ОМ1	Общеклиматическое морское исполнение

EM3	Время работы в аварийном режиме (БАП непостоянного действия) - 3 часа
EM2	Время работы в аварийном режиме (БАП непостоянного действия) - 2 часа
	Аварийное освещение

	Промышленное освещение
	Складское освещение
	Морское исполнение

ОТДЕЛ ПРОДАЖ

Начальник отдела продаж
Рахматулина Лилия Фаритовна
e-mail: rff@ashasvet.ru

+7 (351) 200-26-20 (доб. 07)

Менеджеры по продаже
взрывозащищенного
освещения

Соколова Наталья Анатольевна
e-mail: sna@ashasvet.ru

+7 (351) 200-26-20 (доб. 19)

Климина Елена Ивановна
e-mail: elena@ashasvet.ru

+7 (351) 200-26-20 (доб. 08)

Якимова Марина Константиновна
e-mail: sbit6@ashasvet.ru

+7 (351) 200-26-20 (доб. 20)

ОТДЕЛ МАТЕРИАЛЬНО- ТЕХНИЧЕСКОГО СНАБЖЕНИЯ

e-mail: snab@ashasvet.ru

+7 (351) 200-26-20 (доб. 11)

ОТДЕЛ ГЛАВНОГО КОНСТРУКТОРА

+7 (35159) 3-29-63

АО «Ашасветотехника»

Акционерное общество
«Ашинский завод светотехники»
456010, Челябинская обл., г. Аша, ул. Ленина, 2
e-mail: info@ashasvet.ru

+7 (351) 200-26-20



ashasvet.ru

Освещая мир, мы делаем жизнь и работу людей
комфортнее и безопаснее!